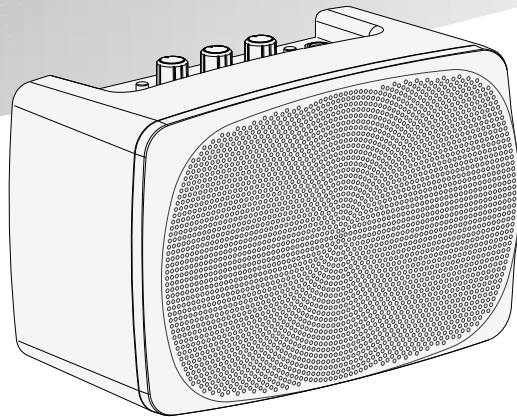


Owner's manual

YS-10A
YS-10B
YS-10E



Thank you for purchasing this product!

In order to use this product properly and safely, please read this owner's manual carefully before operating this product and keep it for future reference.

Safety instructions

1. Please make sure the On/Off switch is set to OFF position if the product is not in use.
2. Before use, you must confirm that the adapter is connected to the DC9V input interface, and please use the adapter of the device, the wrong input interface may cause damage to the device.
3. Please use AA batteries, please put the batteries in the battery compartment according to the polarity.

Detailed safety instructions

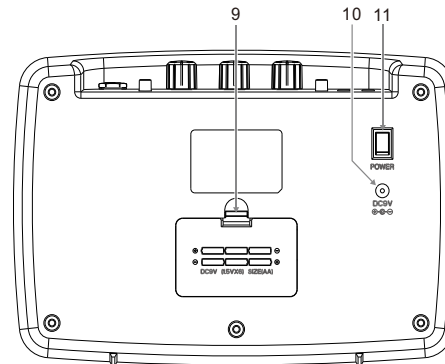
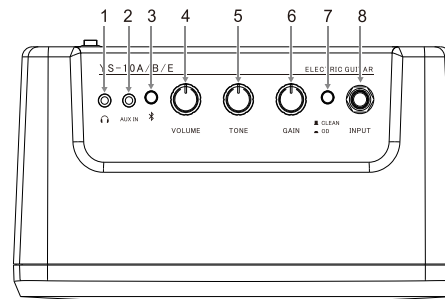
1. It can only be used within the voltage and current range of this power supply.
2. Don't use it in the rain, near water or damp areas, don't drop water or other liquid substance into this product.
3. Make sure there is no paper, plastic, metal or other solid object that falls into any of the ventilation openings.
4. Do not collide, throw or vibrate this product.
5. Clean only with a clean dry cloth. Don't use inflammable substances such as benzene, thinner, detergent and so on.
6. Do not open the case for any reason, please switch it off and contact professional maintenance men if it malfunctions, and this product doesn't contain any spare parts for users to do-it-yourself.
7. Don't dump this product with household garbage. Proper treatment can reduce pollution and health hazards. Please contact your local dealer for correct approaches.
8. This product is produced according to strict product specifications, and is supposed to be used in specific areas. If you purchase it online, by mail order or telephone sales, please verify your area is authorized to use this product. It's dangerous to use this product in any unqualified area and you will no longer enjoy the factory warranty. Besides, please keep your invoice as proof of purchase for after-sales service.

Features

YS series is specially designed for different instruments, including 3 multifunctional amps for 3 instruments, that is, YS-10A amp for acoustic-electric guitar, YS-10B for electric bass and YS-10E for electric guitar.

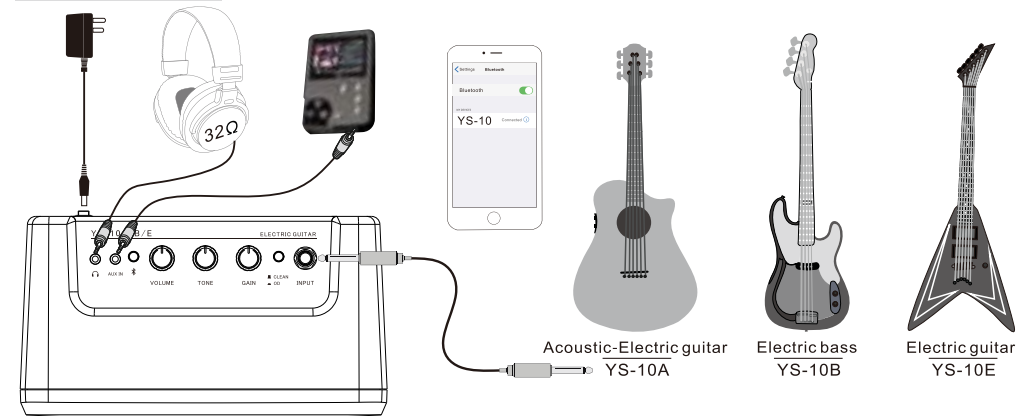
YS series features a Gain control knob, Tone control knob and one channel or tone mode switch, ensuring different instruments can adjust the one comprehensively. You can also install the batteries first and use YS series in the open air. As YS series is compact and portable, With Bluetooth function and aux input access, which guarantees pleasant enjoyment out of music while playing your instruments. YS series meets all your expression needs no matter you own guitar, acoustic-electric guitar or electric bass.

Parts'names and functions



1. **Headphone Output Jack**: it's a 3.5mm stereo output jack, the loudspeaker mutes automatically when it connects to the headphones.
2. **AUX In Jack**: you can use an audio cable to connect with the Aux In Jack for playing accompaniment and enjoying music.
3. **Bluetooth switch**: Turn on/off the Bluetooth function. When the Bluetooth function is turned on, the Bluetooth indicator lights up in blue, the connection is successful, and it stays on, and it flashes slowly when it is not connected or disconnected.
4. **Master volume knob**: turn it clockwise, the volume will be turned up, turn it counterclockwise, the volume will be turned down.
5. **Bright knob**: turn it clockwise, the bright will be turned up, turn it counterclockwise, the bright will be turned down.
6. **Gain control knob**: turn it clockwise, the Gain will be turned up, turn it counterclockwise, the Gain will be turned down.
7. **[YS-10A] ---BRIGHT / NORMAL Channel Switch**: this switch is the select switch for the BRIGHT and NORMAL Channels. its default Channel is NORMAL when the NORMAL Channel is chosen, the tone of the acoustic-electric guitar can be recovered, and you can increase the high frequency and brightness when you switch it to Bright Channel.
[YS-10B] ---DRIVE / NORMAL Channel Switch: this switch is the select switch for the DRIVE and NORMAL Channels, its default Channel is NORMAL, when the NORMAL Channel is chosen, the tone of the electric bass can be recovered, and you can obtain a warm overdrive tone when you switch it to Drive Channel.
[YS-10E] ---OD / CLEAN Channel Switch: this switch is the select switch for the OD and CLEAN Channels, its default Channel is CLEAN, when the CLEAN Channel is chosen, the tone of the electric guitar can be recovered, and you can obtain hard Distortion tone when you switch it to OD.
Power indicator: the power indicator becomes red when the power switch is switched on.
8. **Input Jack**: it's a 6.35mm unbalanced Input Jack, use a music instrument cable to connect your instruments (YS-10A: acoustic-electric guitar / YS-10B bass / YS-10E electric guitar) to it.
9. **Battery compartment**: Please use AA batteries (six) in the battery compartment for use.
10. **Power Input**: use the attached power adapter and connect it to the power Input Jack, this Jack is DC 9V center minus.
11. **Power switch**: it starts to work once the power switch is turned on, please turn it off when not in use.

How to connect



Packing list

YS-10: x1 (dimensions:L220xW123xH150mm, weight:900g)

Power adapter:x1 (DC9V/1.2A)

Owner's manual: x1

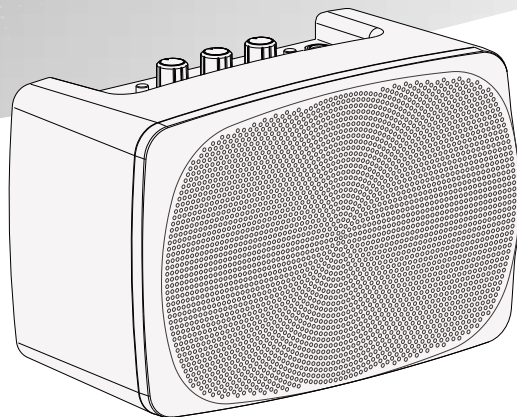


MADE IN CHINA

Benutzerhandbuch

YS-10A
YS-10B
YS-10E

A
M
P



Vielen Dank, dass Sie sich für dieses Produkt entschieden haben!

Um dieses Produkt richtig und sicher nutzen zu können, lesen Sie bitte diese Anleitung sorgfältig durch, bevor Sie das Gerät verwenden und bewahren Sie diese für späteres Nachschlagen auf.

Sicherheitsanweisungen

1. Bitte achten Sie darauf, dass der Ein/Aus Schalter in der AUS (OFF) Stellung steht, wenn das Gerät nicht genutzt wird.
2. Vor der Verwendung müssen Sie sich vergewissern, dass das Netzteil an die entsprechende Buchse angeschlossen ist. Bitte verwenden Sie das zum Gerät gehörende Netzteil. Ein falsches Netzteil kann zu Schäden am Gerät führen.
3. Bitte verwenden Sie AA Batterien. Bitte achten Sie beim Einlegen der Batterien in das Batteriefach auf die Polarität.

Detaillierte Sicherheitsanweisungen

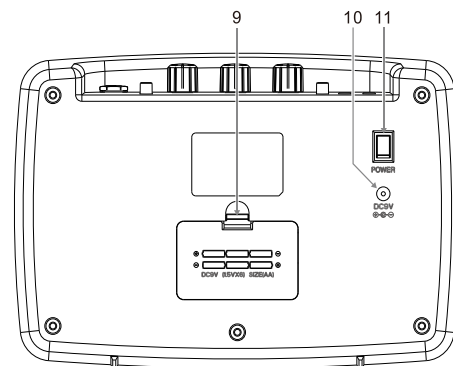
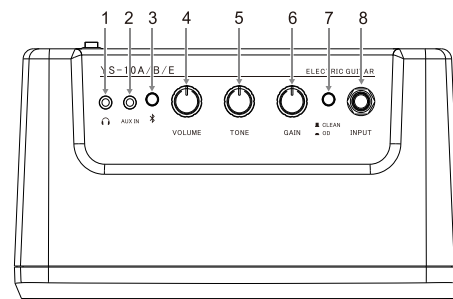
1. Dieses Gerät darf nur im angegebenen Spannungs- und Strombereich verwendet werden.
2. Verwenden Sie das Gerät nicht im Regen oder in feuchten Bereichen, lassen Sie kein Wasser oder andere Flüssigkeiten auf das Gerät tropfen.
3. Achten Sie darauf, dass kein Papier, Kunststoff, Metall oder andere Objekte in eine der Lüftungsöffnungen fallen.
4. Setzen Sie das Gerät keinen Stößen oder Vibrationen aus und werfen Sie es nicht.
5. Verwenden Sie zur Reinigung lediglich ein trockenes Tuch. Verwenden Sie dazu keine brennbaren Substanzen wie Benzin, Verdünnung, Lösungsmittel usw.
6. Öffnen Sie auf keinen Fall das Gehäuse. Schalten Sie bei Fehlfunktionen das Gerät ab und kontaktieren Sie einen professionellen Wartungsdienst. Dieses Produkt enthält keine Teile, die vom Nutzer selbst gewechselt werden können.
7. Entsorgen Sie dieses Gerät nicht über den Hausmüll. Ordnungsgemäße Entsorgung reduziert Umweltverschmutzung und Gesundheitsrisiken. Bitte kontaktieren Sie Ihren Händler vor Ort, um die korrekte Vorgehensweise zu ermitteln.
8. Dieses Produkt wurde auf Grundlage strenger Produktspezifikationen hergestellt und darf nur in bestimmten Bereichen verwendet werden. Sollten Sie das Gerät online bzw. über postalische oder telefonische Bestellung erworben haben, vergewissern Sie sich, dass Sie das Gerät in Ihrer Region verwenden können. Eine Verwendung des Geräts in nicht zugelassenen Bereichen ist gefährlich und führt zum Verfall der Werksgarantie. Heben Sie Ihre Rechnung als Kaufnachweis für spätere Kundendienstleistungen auf.

Beschreibung

Die YS Baureihe wurde für verschiedene Instrumente speziell entwickelt, einschließlich von drei Multifunktions-Verstärkern für drei Instrumente: YS-10A Verstärker für elektrische Akustik-Gitarren, YS-10B für elektrische Bässe und YS-10E für E-Gitarren.

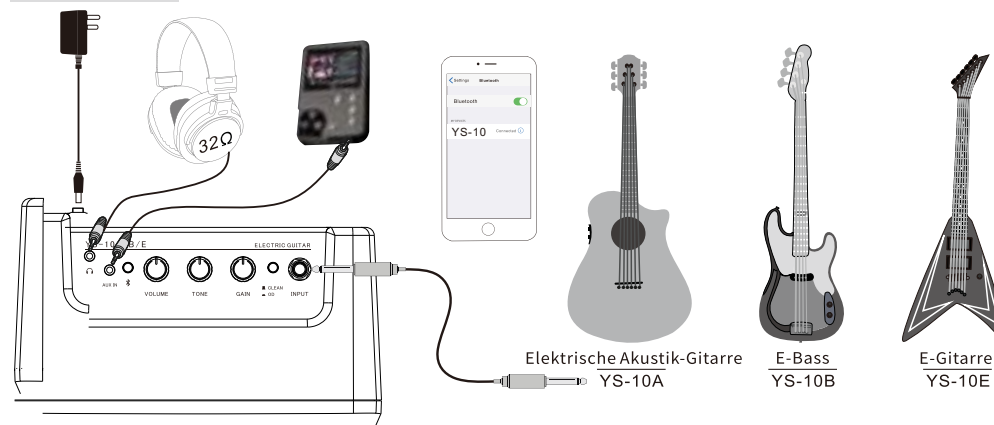
Geräte der YS Baureihe verfügen über Gain- und Klangregler sowie einen Umschalter für Kanal oder Klangmodus. Auf diese Weise können verschiedene Instrumente ideal angepasst werden. Darüber hinaus können Sie Batterien installieren und die MG Baureihe im Freien verwenden. Geräte der MG Baureihe sind kompakt und tragbar, verfügen über eine Bluetooth-Funktion und einen Hilfeingang (Aux) und garantieren Ihnen auf diese Weise, dass Sie beim Spielen Ihres Instruments das beste Musikerlebnis erhalten. Geräte der YS Reihe erfüllen alle Ihre Anforderungen an Expression-Funktionen, unabhängig davon, ob Sie E-Gitarre, elektrische Akustik-Gitarre oder E-Bass spielen.

Bezeichnungen und Funktionen der Komponenten



1. **Kopfhörerausgang:** Dies ist eine Ausgangsbuchse für 3,5 mm Stereo-Klinkenstecker. Der Lautsprecher wird automatisch stumm geschaltet, wenn Sie Kopfhörer anschließen.
2. **Hilfeingang (AUX):** An die Hilfeingangsbuchse können Sie ein Audiokabel anschließen, um Begleitmusik abzuspielen oder einfach Musik zu genießen.
3. **Bluetooth-Schalter:** Schaltet die Bluetooth-Funktion ein/aus. Wenn die Bluetooth-Funktion aktiviert ist, leuchtet die Bluetooth-Anzeige bei erfolgreichem Verbindungsaufbau durchgängig blau oder blinkt langsam, wenn keine Verbindung aufgebaut ist.
4. **Master-Volume:** Drehen Sie diesen im Uhrzeigersinn, um die Lautstärke zu erhöhen oder gegen den Uhrzeigersinn, um diese zu verringern.
5. **Bright-Regler:** Drehen Sie diesen im Uhrzeigersinn, um die Höhen zu betonen oder gegen den Uhrzeigersinn, um diese zu verringern.
6. **Gain-Regler:** Drehen Sie diesen im Uhrzeigersinn, um die Eingangsverstärkung (Gain) zu erhöhen oder gegen den Uhrzeigersinn, um diese zu verringern.
7. ■ [YS-10A] ---BRIGHT / NORMAL Kanalumschalter: Dieser Schalter wählt zwischen dem BRIGHT und dem NORMAL Kanal. Die Standardeinstellung ist NORMAL. Wenn der NORMAL Kanal ausgewählt ist, kann das gesamte Klangspektrum einer akustischen Gitarre wiedergegeben werden. Sie können die oberen Frequenzen / den Höhenbereich betonen, indem Sie auf den BRIGHT Kanal umschalten.
■ [YS-10B] ---DRIVE / NORMAL Kanalumschalter: Dieser Schalter wählt zwischen dem DRIVE und NORMAL Kanal. Die Standardeinstellung ist NORMAL. Wenn der NORMAL Kanal gewählt ist, kann das Klangspektrum einer elektrischen Bassgitarre wiedergegeben werden. Sie erhalten einen warmen Overdrive-Sound, wenn Sie auf den DRIVE Kanal umschalten.
■ [YS-10E] ---OD / CLEAN Kanalumschalter: Dieser Schalter wählt zwischen OD (Overdrive) und CLEAN Kanal. Die Standardeinstellung ist CLEAN. Wenn der CLEAN Kanal gewählt ist, kann das Klangspektrum einer elektrischen Gitarre wiedergegeben werden. Sie erhalten einen harten, verzerrten Sound, wenn Sie auf den OD Kanal umschalten.
- **Power-Anzeige:** Die Power-Anzeige leuchtet rot, wenn der Power-Schalter eingeschaltet ist.
8. **Eingangsbuchse:** Dies ist eine unsymmetrische 6.35 mm Eingangsbuchse. Verwenden Sie ein Instrumentenkabel zum Anschluss Ihres Instruments (YS-10A: elektrische Akustik-Gitarre / YS-10B: Bass / YS-10E: E-Gitarre).
9. **Batteriefach:** Bitte setzen Sie AA Batterien (6 Stück) in das Batteriefach ein.
10. **Stromversorgungsanschluss:** Schließen Sie das mitgelieferte Netzteil an die Stromversorgungsbuchse an. Diese Buchse akzeptiert 9V Gleichspannung mit Minuspol am Mittelkontakt.
11. **Power-Schalter:** Das Gerät ist einsatzbereit, sobald der Power-Schalter eingeschaltet wird. Bitte schalten Sie es ab, wenn Sie es nicht verwenden.

Anschlüsse



- Lieferumfang** Stromversorgung: 1 Stück (Maße: L 220 x B 123 x H 150 mm, Gewicht: 870 g)
Netzteil: 1 Stück (9VDC/1,2A) Benutzerhandbuch: 1 Stück



MADE IN CHINA