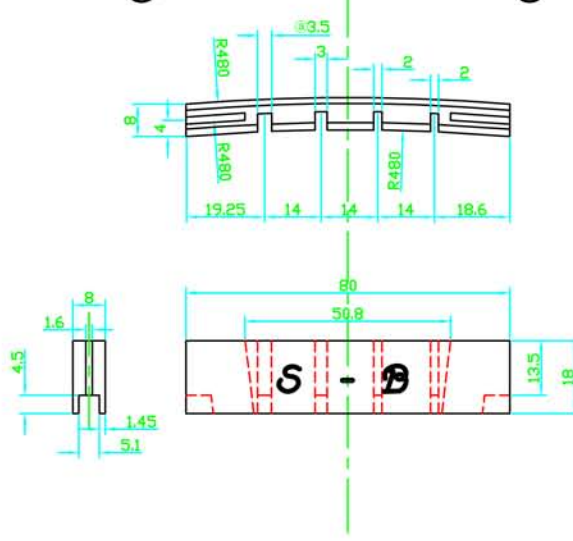
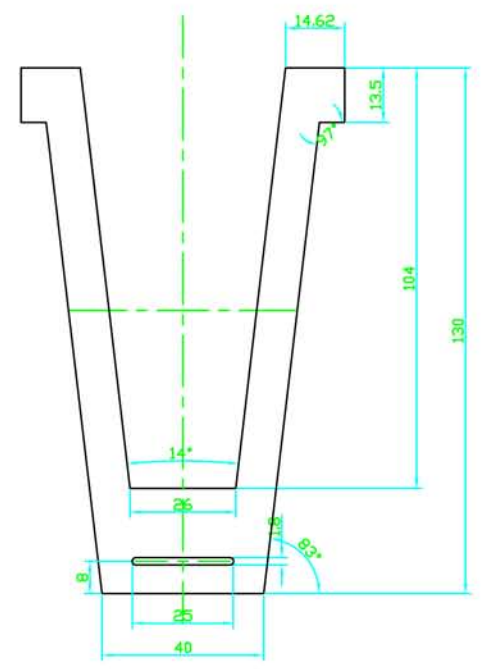


Ⓛ No. 1 Guide Ⓜ

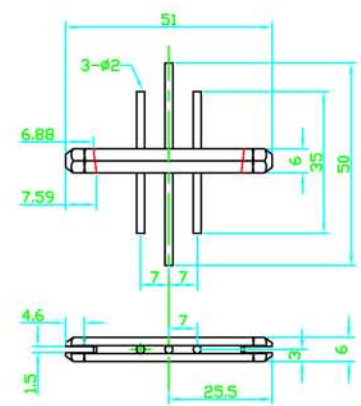


06.11.21 @ 3.4mm에서 3.5mm로 수정

No. 2 Plate



No. 3&4 Pipe



No. 5 Hinge

