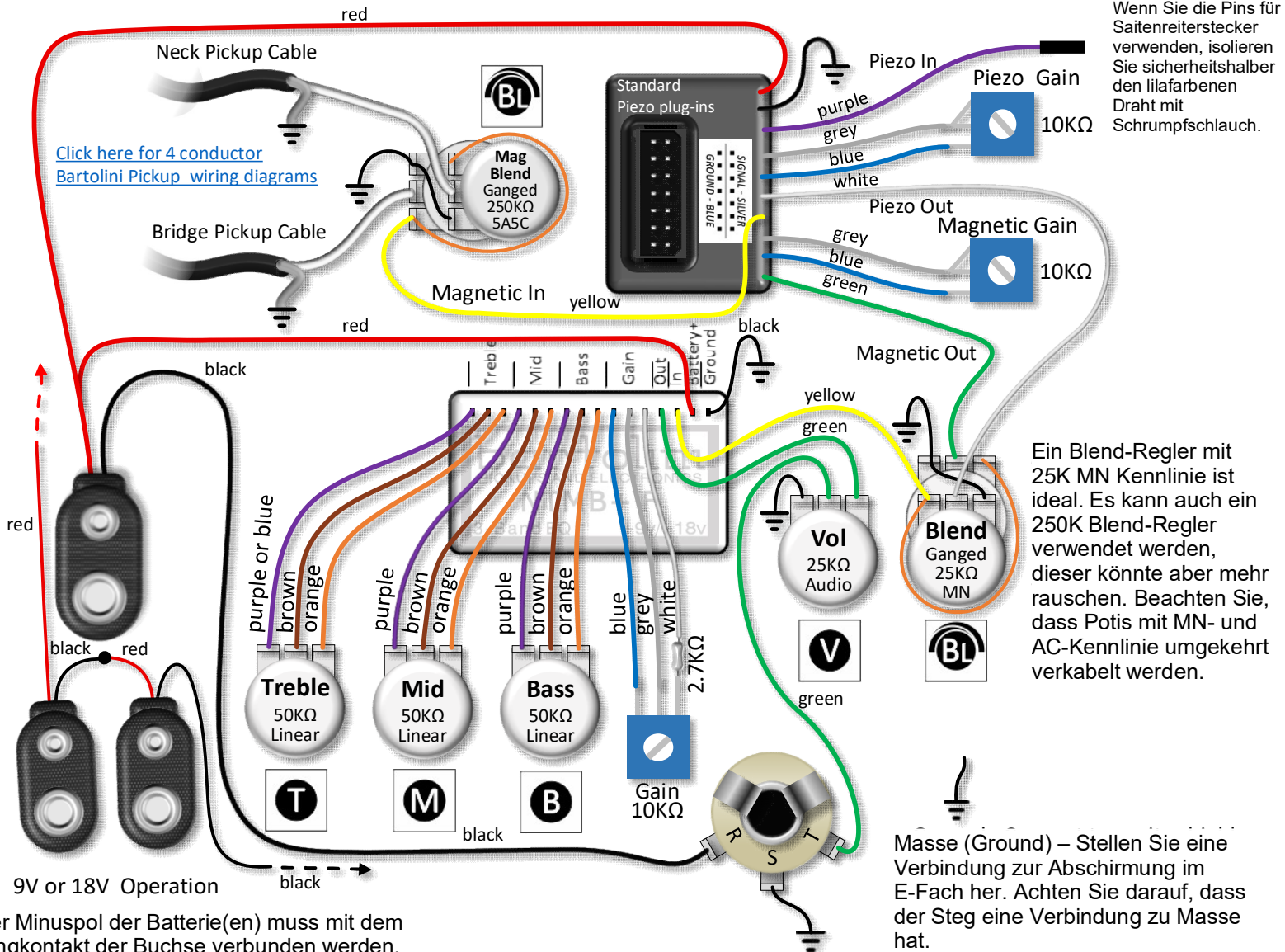


Zweikanal Magnet- und Piezo-Puffer / Vorverstärker mit einstellbarer Verstärkung für 9 V oder 18 V

Dieses Schema zeigt den **AGMPBoo** mit zwei gemischten Magnet-Tonabnehmern und Piezo-Tonabnehmer(n), die in eine NTMB 3-Band EQ Klangregelung gemischt werden. Die zweikanalige Verstärkungsregelung des AGMPBoo kann für perfekte Balance zwischen den Tonabnehmern eingestellt werden und dabei wird ein flacher Frequenzverlauf beibehalten. Der Piezo-Eingang kann über das lilafarbene Kabel oder mit standardmäßigen Steckverbindern der Piezo-Saitenreiter angeschlossen werden.



Der Minuspol der Batterie(en) muss mit dem Ringkontakt der Buchse verbunden werden, damit der Strom nur fließen kann, wenn ein Stecker eingesteckt ist. Ziehen Sie den Stecker aus dem Instrument, wenn Sie es nicht verwenden, um Batteriestrom zu sparen.

Dieses Verkabelungsbeispiel repräsentiert nicht den Lieferumfang des AGMPBoo. Es ist lediglich ein Vorschlag, wie dieser in einem Instrument mit zwei Magnet- und Piezo-Tonabnehmern verwendet werden kann. Siehe Produktseite für Details.

Ordering Details:

<https://bartolini.net/product/agmpb/>

Model/SKU	Description	UPC
AGMPBoo/Kit	Buffer, Adjustable Gain, Dual Channel - 1 Magnetic, 1 Piezo with flat response, 9 or 18V w/ Active Blend Pot	682384506950
HR-5.0/918	Band NTMB+F Preamp, Prewired with 5 Pots: (Volume) (Blend) (Treble) (Mid) (Bass) All Bartolini active pre-wired harnesses maybe used in place of the HR-5.0 and will be wired similarly.	682384504680

Verwenden Sie nicht mehr als 18 Volt Versorgungsspannung und keine externen Netzteile.