

4

3

2

1

F

F

E

E

D

D

C

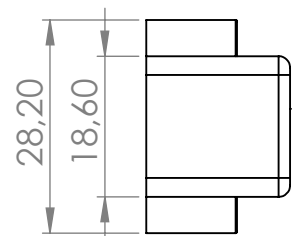
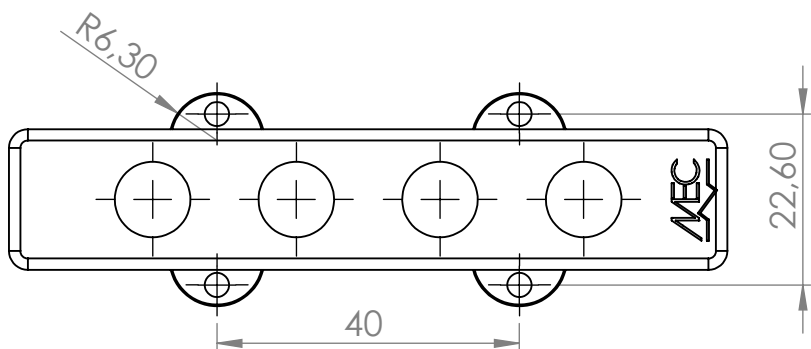
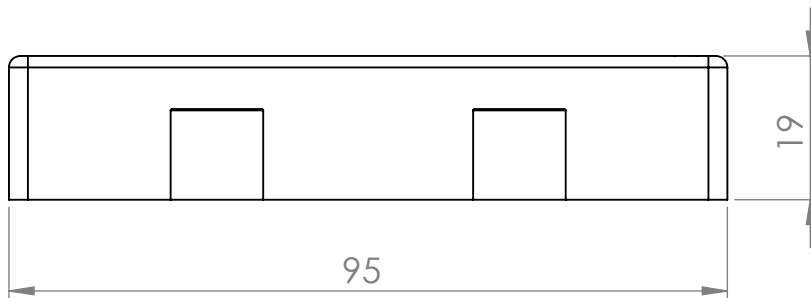
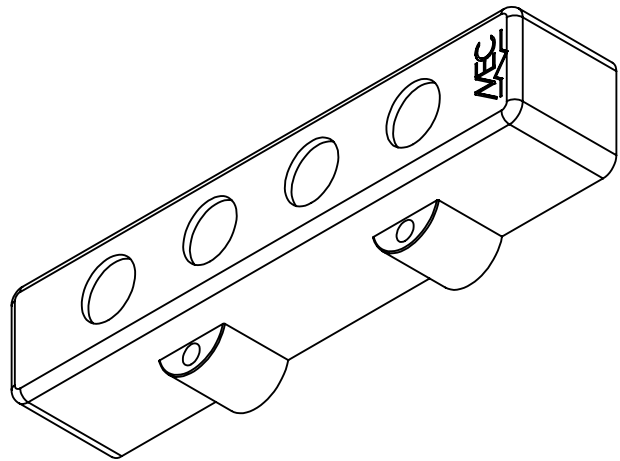
C

B

B

A

A



ENTGRATEN  
UND SCHARFE  
KANTEN  
BRECHEN

ZEICHNUNG NICHT SKALIEREN

ÄNDERUNG

	NAME	SIGNATUR	DATUM		
GEZEICHNET	Niedermaier		11.11.2020		
GEPRÜFT					
GENEHMIGT					
PRODUKTION					
QUALITÄT				WERKSTOFF:	
				GEWICHT:	

BENENNUNG:

M 60102 L

ZEICHNUNGSNR.

A4

MASSSTAB:1:1

BLATT 1 VON 1

4

3

2

1