

INSTRUKCJA OBSŁUGI



ROCKSTAND®
by WARWICK

NASZ NAJLEPSZY ROCK STAND

Drogi Kliencie,

Mamy nadzieję, że spodoba Ci się Twój nowy statyw RockStand®.

Przeczytaj najpierw te instrukcje, aby mieć pewność, że możesz w pełni wykorzystać swój RockStand®.



JAK TO DZIAŁA

Do każdego statywu RockStand® dołączone jest narzędzie instalacyjne do łatwej konwersji lub dodania naszych opcjonalnych akcesoriów.

JAK TO DZIAŁA

V-KI TEŻ



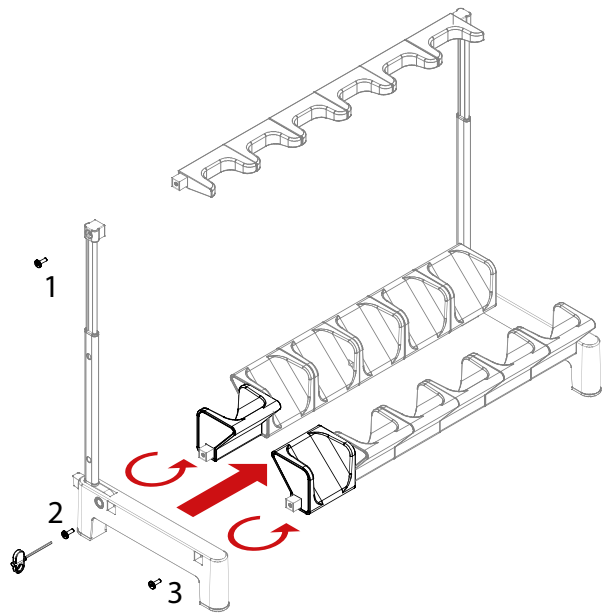
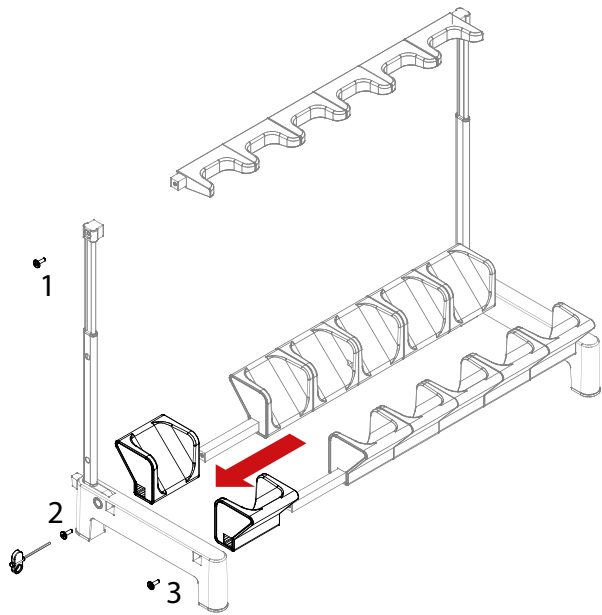
Wszystkie uchwyty do gitar elektrycznych można odwrócić ...

... aby zmieścić gitary w kształcie V.



RS 2086 E

GITARY O Kształcie V



BEZPIECZEŃSTWO

RS 20866 E



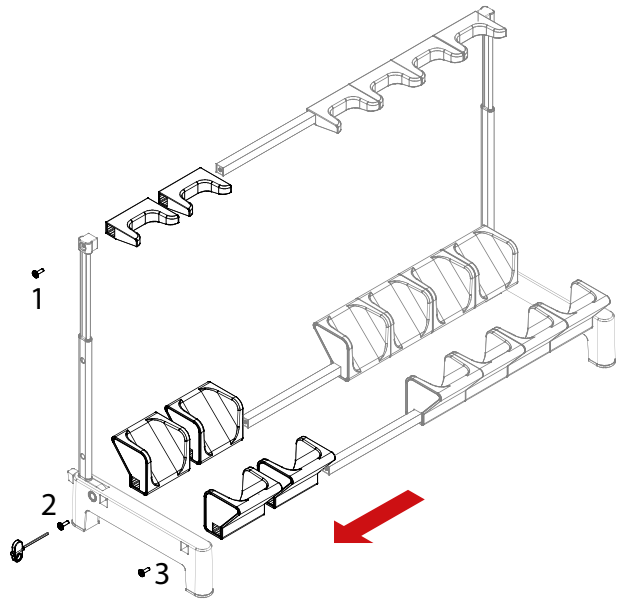
Można wymieniać różne
typy uchwytów ...



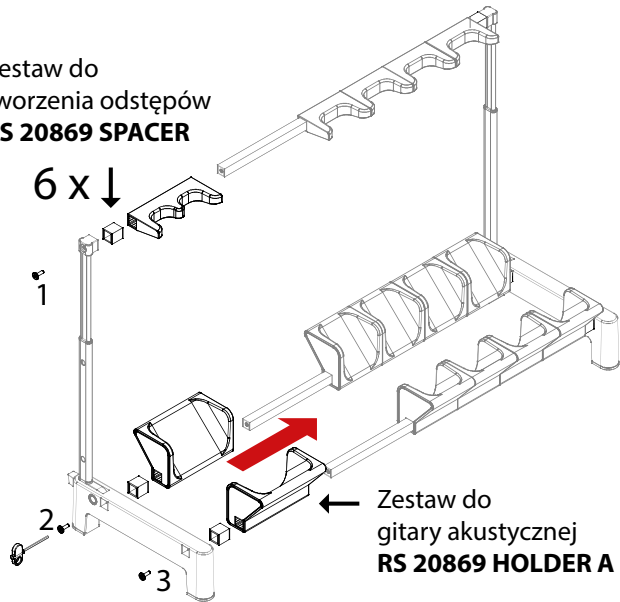
... tworząc całkowicie
modułowy statyw.



BEZPIECZEŃSTWO PRZED WSZYSTKIM



Zestaw do
tworzenia odstępów
RS 20869 SPACER



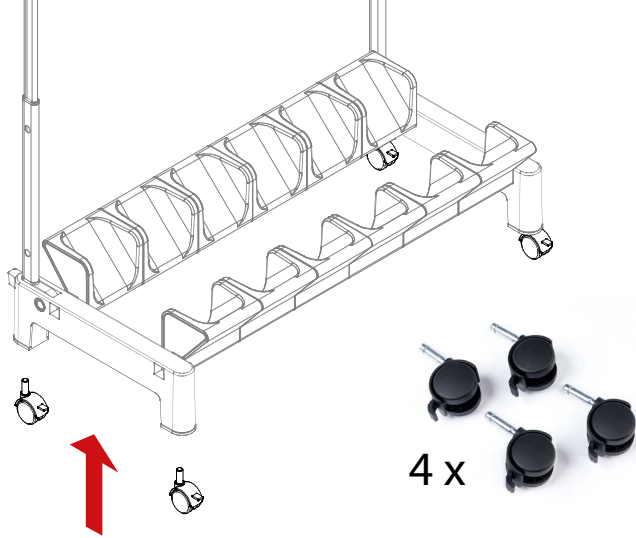
Zestaw do
gitary akustycznej
RS 20869 HOLDER A

2W1

Przechowuj dwie gitary elektryczne lub basy obok siebie w uchwycie do gitary akustycznej, aby uzyskać jeszcze więcej możliwości.



2W1



AKCESORIA

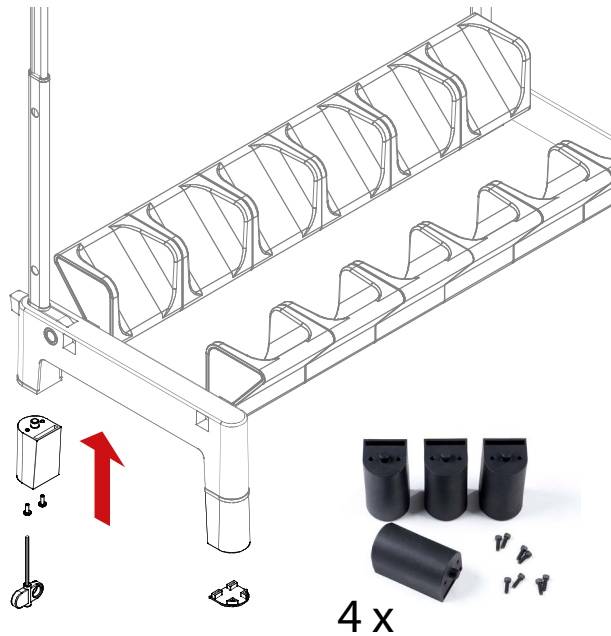


Zestaw kółek z hamulcami
RS 20869 WHEELS

AKCESORIA



RS 20869 BIGFOOT



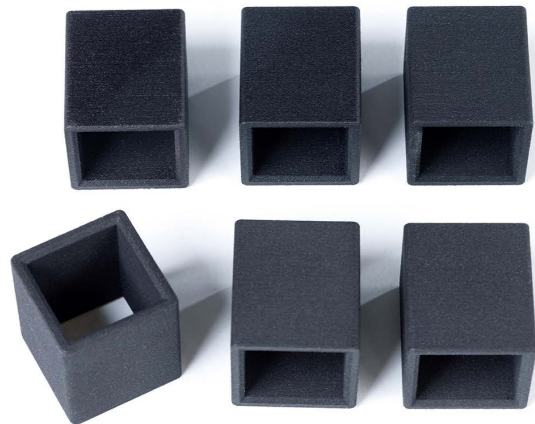
Przedłużenie nóg statywu, np. dla ekstremalnie długich gitar w kształcie V.



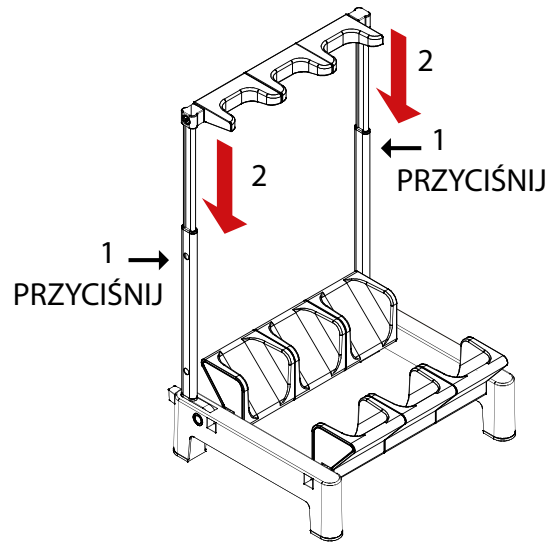
Zestaw do gitary akustycznej **RS 20869 HOLDER A**

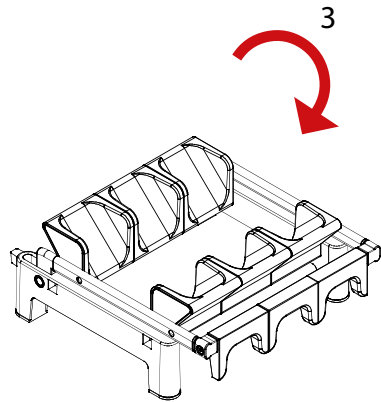
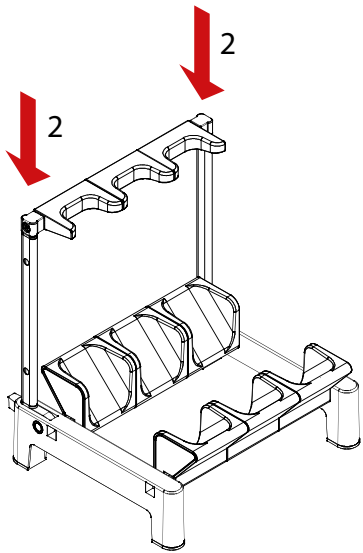


Zestaw do gitary elektrycznej **RS 20869 HOLDER E**



Zestaw do tworzenia odstępów **RS 20869 SPACER**







REACH



ROCKSTAND®
by **WARWICK**

Patenty: CN 201810064202.0 | EP 18151860.6 | JP 2018-009023 | US 15/877,951

Projekt produktu: SCHMIDT.LACKNER.DESIGN, Heidelberg, Germany

Warwick GmbH & Co Music Equipment KG, Gewerbepark 46, 08258 Markneukirchen/Germany
www.w-distribution.de | info@w-distribution.de