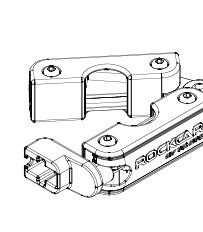
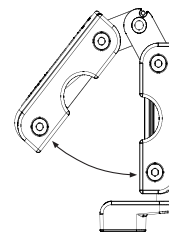


ROCKCARE MultiTool łączy w kompaktowej formie wszystkie narzędzia potrzebne gitarzystom i basistom.

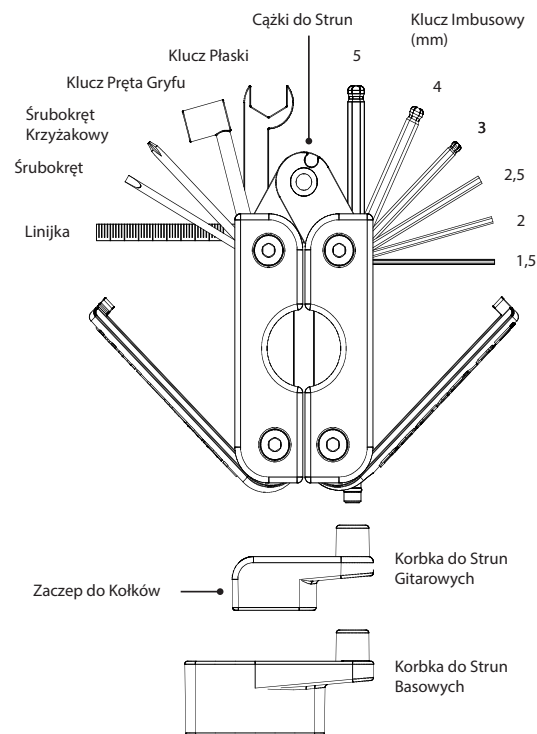
Cążki do strun posiadają kompaktową główkę, która z łatwością dociera do każdej ze strun i przecina wszystkie popularne grubości bez żadnego wysiłku.

W pozycji zamkniętej ostrze jest zabezpieczone.

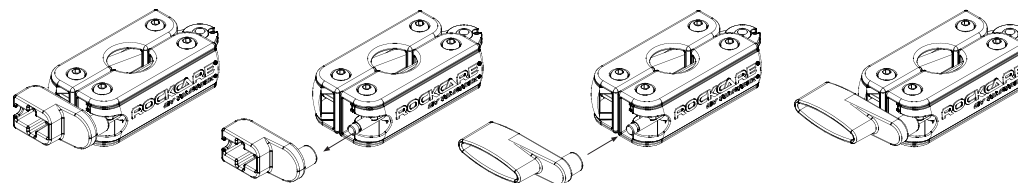
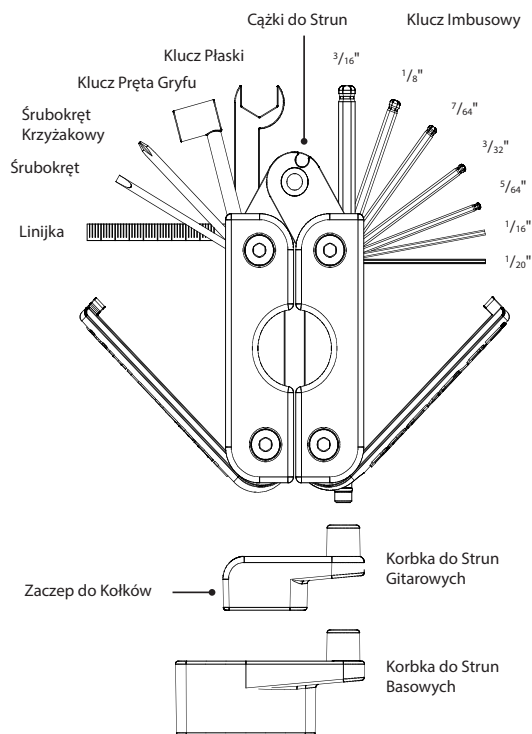


Korbka do strun jest dostępna w dwóch wersjach, zmiany można dokonać w szybki sposób, poprzez pociągnięcie jej w osi obrotu. Wersja korbki do gitar posiada dodatkowy zaczep do kołków gitarowych.

Wersja: MultiTool METRYCZNY



MultiTool CALE



Wszystkie dostępne narzędzia są bezpiecznie umieszczone w dwóch połówkach obudowy.

Po otwarciu obu pokryw, każde narzędzie jest łatwo dostępne i zostaje zabezpieczone we właściwej pozycji poprzez zamknięcie pokrywy.

