

MANUEL



ROCKSTAND®
by WARWICK

LE STAND ULTIME

Cher client,

Nous espérons que vous appréciez votre nouveau RockStand®.

Pour en tirer le meilleur parti, nous vous conseillons de bien lire les présentes instructions avant d'utiliser votre RockStand®.



MODE D'EMPLOI

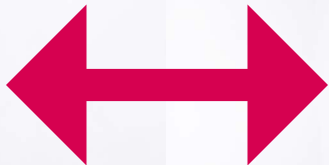
Chaque RockStand® est fourni avec un outil d'installation qui permet de convertir le stand ou d'y ajouter des accessoires en toute simplicité.

V-COMPATIBLE

RS 20865 E



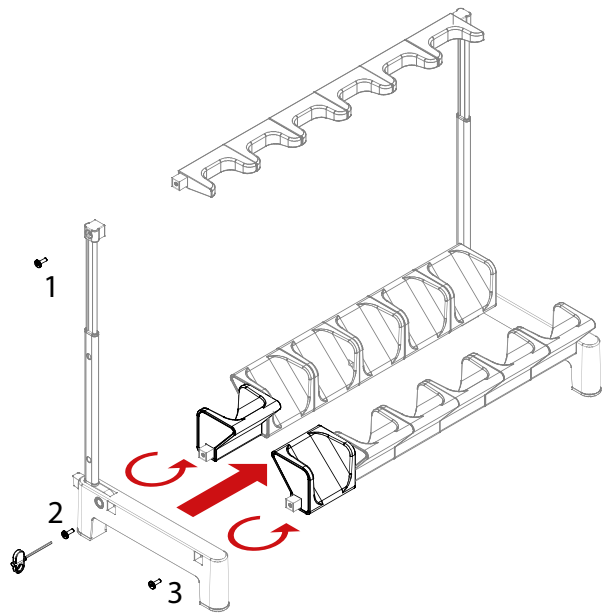
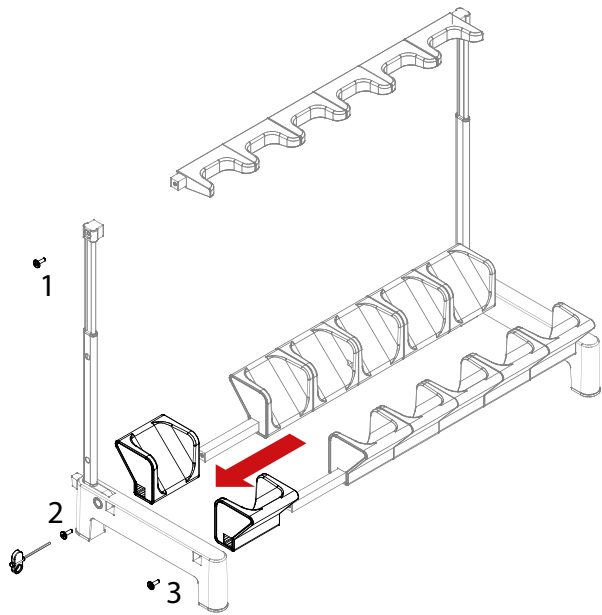
Tous les supports de guitare
peuvent être inversés ...



... pour accueillir des
guitares de style "V".



GUITARES DE TYPE "V"



GUITARES DE TYPE "V"

SÉCURITÉ

RS 20866 E



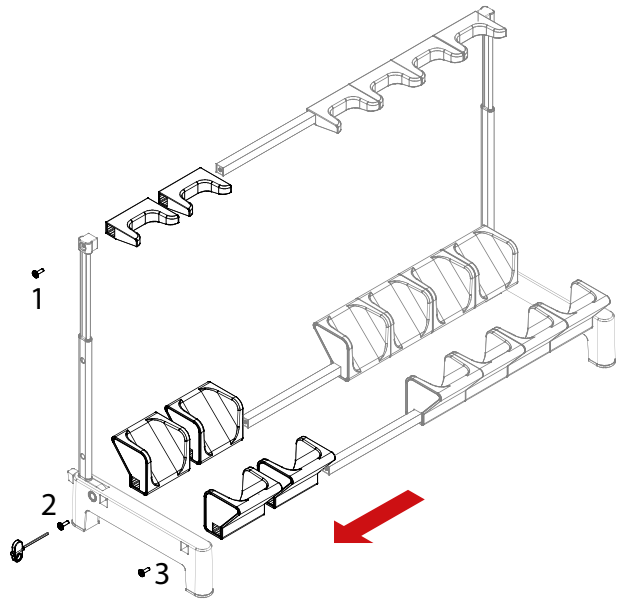
Différents types de supports
peuvent être installés ...



... pour créer un
stand entièrement
modulaire.

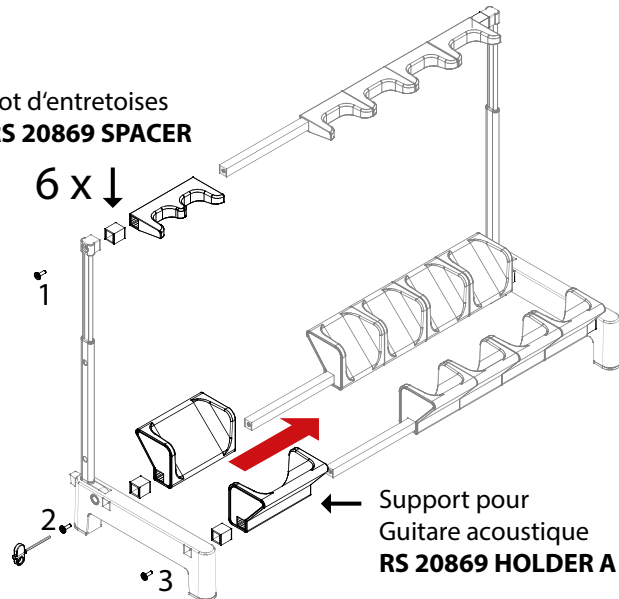


SÉCURITÉ



Lot d'entretoises
RS 20869 SPACER

6 x ↓

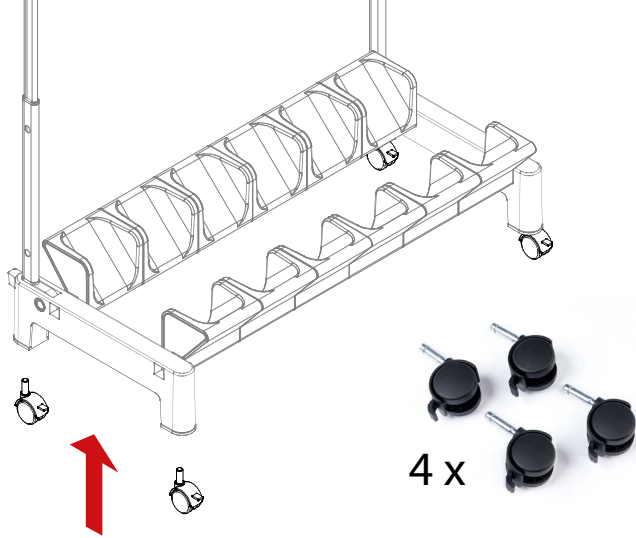


2 EN 1

Vous pouvez même utiliser un support pour guitare acoustique afin d'installer côte-à-côte deux basses ou guitares électriques.



2 EN 1



ACCESSOIRES

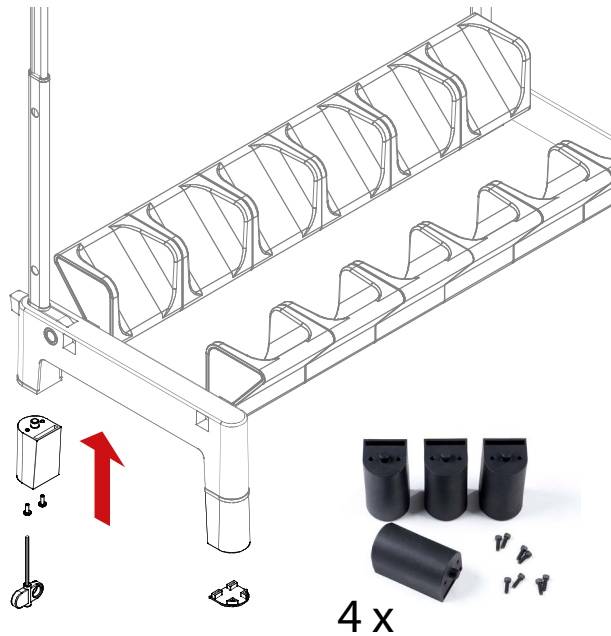


Jeu de roues avec frein
RS 20869 WHEELS

ACCESSOIRES



RS 20869 BIGFOOT



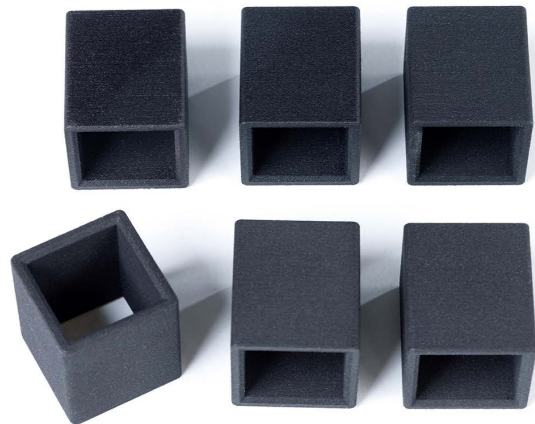
Permet de surélever le support pour accueillir les guitares de style "V" les plus longues.



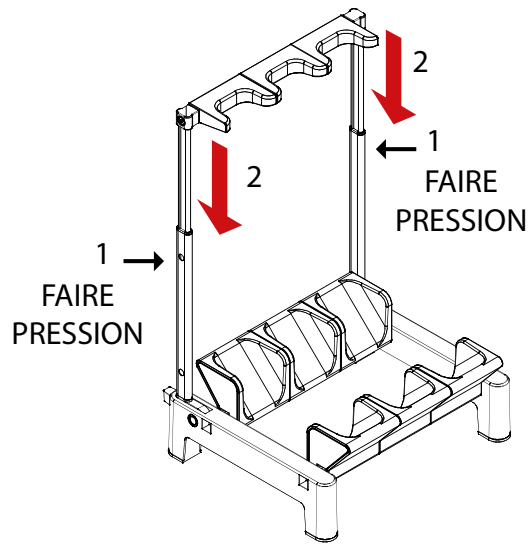
Support pour guitare acoustique **RS 20869 HOLDER A**

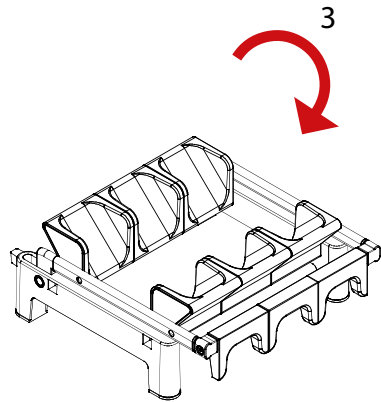
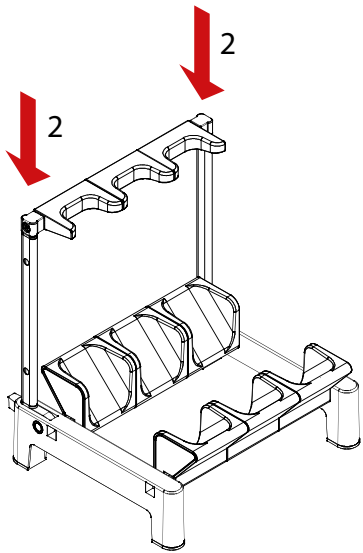


Support pour guitare électrique **RS 20869 HOLDER E**



Entretoises **RS 20869 SPACER**







REACH



ROCKSTAND®
by **WARWICK**

En attente de brevet : CN 201810064202.0 | EP 18151860.6 | JP 2018-009023 | US 15/877,951

Conception : SCHMIDT.LACKNER.DESIGN, Heidelberg, Germany

Warwick GmbH & Co Music Equipment KG, Gewerbepark 46, 08258 Markneukirchen/Germany
www.w-distribution.de | info@w-distribution.de