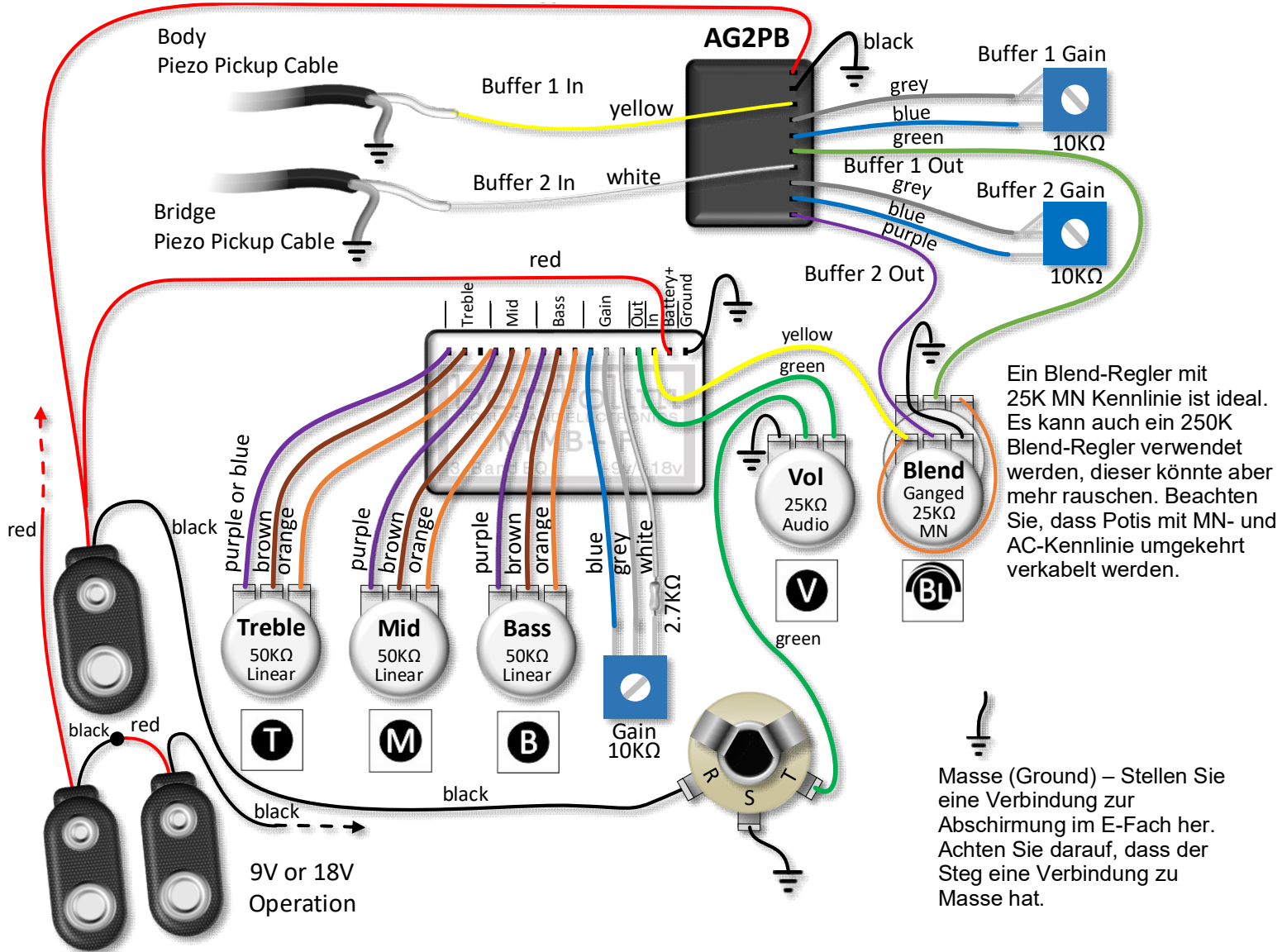


## Zweikanal Piezo-Puffer / -Vorverstärker mit einstellbarer Verstärkung für 9 V oder 18 V Betrieb

Dieses Schema zeigt eine Möglichkeit, einen **AG2PB** mit einem **NTMB+F** 3-Band EQ zu verbinden, um die beiden Tonabnehmer voneinander zu isolieren und ihre Pegel mit den 2 unabhängigen Piezo-Puffern anzugleichen, während ein flacher Frequenzgang beibehalten wird.



Der Minuspol der Batterie(en) muss mit dem Ringkontakt der Buchse verbunden werden, damit der Strom nur fließen kann, wenn ein Stecker eingesteckt ist. Ziehen Sie den Stecker aus dem Instrument, wenn Sie es nicht verwenden, um Batteriestrom zu sparen.

Dieses Verkabelungsbeispiel repräsentiert nicht die Komponenten im Lieferumfang des AG2PB oder NTMB, sondern bietet lediglich einen Vorschlag, wie diese in einem Instrument mit zwei Piezo-Tonabnehmern verwendet werden können. Siehe Produktseite für Details.

### Ordering Details:

<https://bartolini.net/product/ag2p/>

Model/SKU	Description	UPC
<a href="#">AG2PB/918</a>	Buffer, Adjustable Gain, Dual Channel, 9 or 18V for Piezo Pickups	682384502907
<a href="#">HR-5.0/918</a>	Band NTMB+F Preamp, Pre wired with 5 Pots: (Volume) (Blend) (Treble) (Mid) (Bass) All Bartolini active pre-wired harnesses maybe used in place of the HR-5.0 and will be wired similarly.	682384504680

**Verwenden Sie nicht mehr als 18 Volt Versorgungsspannung und keine externen Netzteile.**