

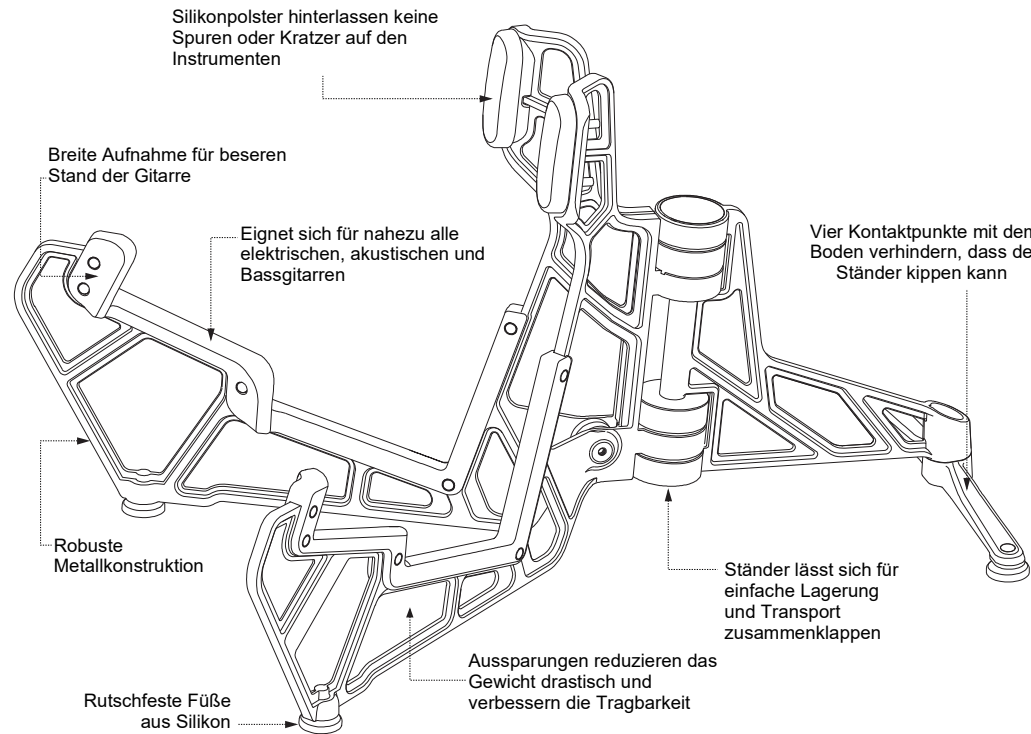


G1 BUTTERFLY GUITAR STAND

Designed in Germany

Der G1 Butterfly-Gitarrenständer wurde mit großer Sorgfalt entwickelt, um Ihrer Gitarre einen sicheren und zuverlässigen Standplatz zu geben - auf der Bühne, im Studio oder zu Hause. Wenn er nicht gebraucht wird, lässt er sich klein zusammenklappen und wird zu einem super kompakten und ultraleichten Zubehörteil, das sich leicht transportieren und lagern lässt.

Dank seines stabilen Aluminiumrahmens und der vier Aufstandspunkte auf dem Boden bietet der G1 felsenfesten Halt für praktisch jede Art von Gitarre, elektrisch, akustisch oder Bass. Ihr Instrument sollte vor Umfallen geschützt sein - und das ist es jetzt auch!



AUFKLAPPEN DES STÄNDERS

Schwenken Sie die "Flügel" des Ständers nach vorne, bis sich die auf jeder Seite angebrachten Magnete in der Mitte des Ständers berühren. Drehen Sie dann die hintere Stütze (unter dem "Schwanz" des Ständers) um 90 Grad im Uhrzeigersinn, um die Rückseite des Ständers zu stabilisieren. Jetzt haben Sie einen extrem stabilen vierbeinigen Ständer, der Ihre Gitarre hält und schützt!

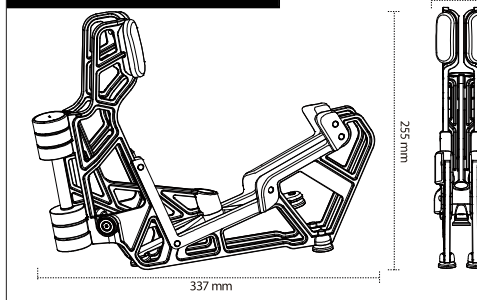
FÜR LAGERUNG / TRANSPORT VORBEREITEN

Wenn die "Flügel" des G1 Butterfly-Gitarrenständers geöffnet und zurückgeklappt werden, ist der Ständer kompakt genug, um ihn im Zubehörfach Ihrer Gitarrentasche zu verstauen. Um den G1 zu schließen, drehen Sie zunächst die hintere Stütze um 90 Grad gegen den Uhrzeigersinn, so dass sie mit dem hinteren Teil des Ständers eine Linie bildet. Öffnen Sie dann die Flügel, so dass sich die Magneten in der Mitte trennen, und klappen Sie die beiden Flügel zurück neben den "Schwanz" des Ständers.

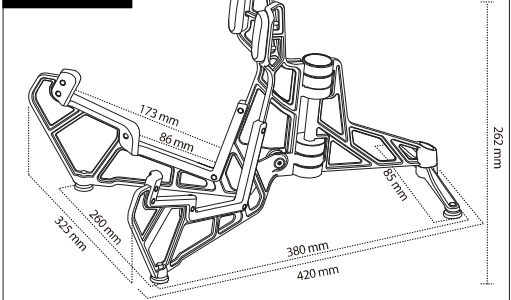
TECHNISCHE DATEN

Maße geklappt (BxTxH):
337 mm x 62 mm x 255 mm
Maße geöffnet (BxTxH):
420 mm x 325 mm x 262 mm
Gewicht: 796 g
Material: Aluminium / Gummi

ZUSAMMENGEKLAPPT

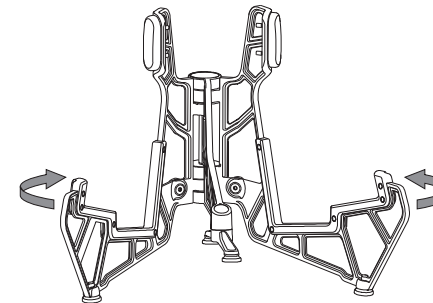


OFFEN

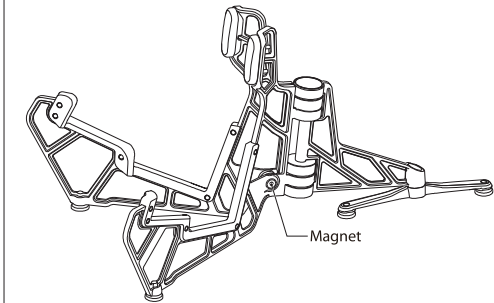


STÄNDER AUFBAUEN

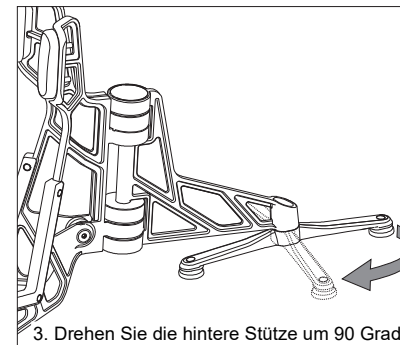
1. Klappen Sie die "Flügel" von hinten nach vorne.



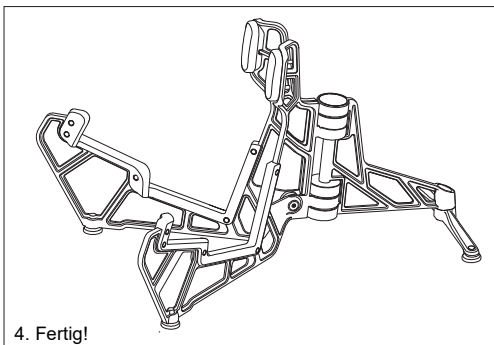
2. Magneten in der Mitte halten die Flügel zusammen.



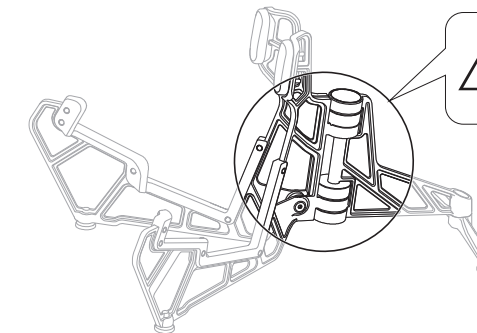
3. Drehen Sie die hintere Stütze um 90 Grad.



4. Fertig!



Um den Ständer für Lagerung oder Transport zusammenzuklappen, gehen sie in umgekehrter Reihenfolge vor.



Um Einklemmen der Finger zu vermeiden, sollten Sie beim Auf- und Zuklappen des G1 Ihre Finger nicht in die Nähe des Drehgelenks bringen (siehe Abbildung). Kinder dürfen den Ständer nur unter Anleitung eines Erwachsenen bedienen und benutzen.



Gummi ist für die meisten, aber nicht für alle Nitrozellulose-Lackierungen geeignet.

SHENZHEN FZONE TECHNOLOGY CO., LTD.

2nd floor, Building 12, Xicheng Industrial Area, Xixiang Town, Baoan District, Shenzhen Guangdong China. 518101
Made in China

www.xvive.com