

MOOER

Blues Mood

Blues Drive Pedal

Owner's Manual

Precautions

PLEASE READ CAREFULLY BEFORE PROCEEDING

Power Supply

Please connect the designated AC adapter to an AC outlet of the correct voltage. Please be sure to use only an AC adapter which supplies 9V ($\pm 10\%$) DC, center minus. The maximum working voltage shall not exceed 12V, otherwise may be dangerous equipment damage, fire or other problems.

Unplug the AC power adapter when not using or during electrical storms.

Connections

Always turn off the power of this and all other equipment before connecting or disconnecting, this will help prevent malfunction and / or damage to other devices. Also make sure to disconnect all connection cables and the power cord before moving this unit.

Cleaning

Clean only with a soft, dry cloth. If necessary, slightly moisten the cloth. Do not use abrasive cleanser, cleaning alcohol, paint thinners, wax, solvents, cleaning fluids, or chemical-impregnated wiping cloths.

Interference with other electrical devices

Radios and televisions placed nearby may experience reception interference. Operate this unit at a suitable distance from radios and televisions.

Location

To avoid deformation, discoloration, or other serious damage, do not expose this unit to the following conditions:

- Direct sunlight
- Magnetic fields
- Excessive dusty or dirty location
- Strong vibrations or shocks
- Heat sources
- Extreme temperature or humidity
- High humidity or moisture

FCC certification

This device complies with Part 15 of the FCC Rules. Operation is subject to the following two conditions:

- This device may not cause harmful interference.
- This device must accept any interference received, including interference that may cause undesired operation.

Main Features

- Wide range frequency response blues style overdrive sound, also sounds good on bass
- 2 Working Modes: Bright/Fat
- Full metal shell

Part No:2030501705



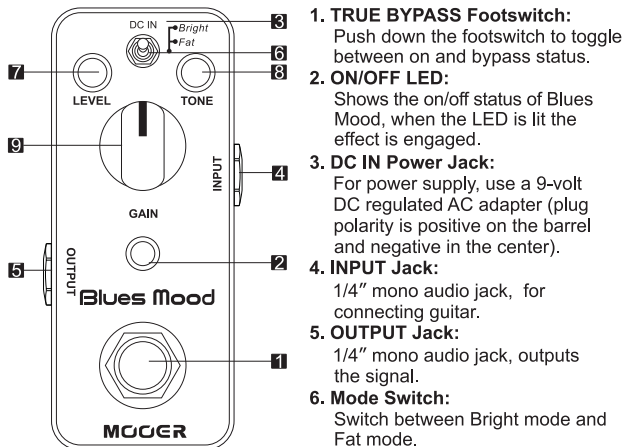
- Very small and compact design
- True bypass switch
- DC 9V adapter power supply

Effects Explanation

Bright: Transparent tube-like overdrive tone.

Fat: Add a bit of natural low end to get a rich and vigorous sound.

Panel Instruction



1. **TRUE BYPASS Footswitch:**
Push down the footswitch to toggle between on and bypass status.
2. **ON/OFF LED:**
Shows the on/off status of Blues Mood, when the LED is lit the effect is engaged.
3. **DC IN Power Jack:**
For power supply, use a 9-volt DC regulated AC adapter (plug polarity is positive on the barrel and negative in the center).
4. **INPUT Jack:**
1/4" mono audio jack, for connecting guitar.
5. **OUTPUT Jack:**
1/4" mono audio jack, outputs the signal.
6. **Mode Switch:**
Switch between Bright mode and Fat mode.

7. **LEVEL Knob:** Adjusts the output level.

8. **TONE Knob:** Adjusts the brightness of tone.

9. **GAIN Knob:** Adjusts the gain.

Specification

Working Mode: 2 (Bright/Fat)

Input: 1/4" monaural jack (impedance: 1M Ohms)

Output: 1/4" monaural jack (impedance: 1k Ohms)

Power Requirements: AC adapter 9V DC (center minus plug), recommended to use Moorer Micro Power

Current Draw: 14 mA

Dimensions: 93.5mm (D) × 42mm (W) × 52mm (H)

Weight: 160g

Accessories: Owner's Manual

* Disclaimer: Any specification's update won't be amended in this manual.

Blues Mood

Blues Drive Pedal

Bedienungsanleitung

Sicherheitshinweise

BITTE AUFMERKSAM DURCHLESEN, BEVOR SIE FORTFAHREN

Stromversorgung

Bitte verbinden Sie das vorgesehene Netzteil mit einem Wechselstromanschluss mit der korrekten Voltzahl. Achten Sie darauf, nur Netzteile mit diesen Spezifikationen zu verwenden: 9V DC ($\pm 10\%$), center negative. Die maximale Leistung des Netzteils sollte 12V nicht übersteigen, da es sonst zu Beschädigungen des Gerätes, Feuer oder anderen Problemen kommen kann. Ziehen Sie bei Nichtverwendung oder Gewitter den Netzstecker des Gerätes aus der Steckdose.

Anschlüsse

Schalten Sie dieses Gerät und alles weitere Equipment vor dem Anschließen oder Entfernen von Kabeln ab. Dadurch werden Fehlfunktionen und/oder Beschädigungen anderer Geräte vermieden. Ziehen Sie alle Kabel ab, bevor Sie das Gerät transportieren.

Reinigung

Reinigen Sie das Gerät nur mit einem weichen, trockenen Tuch. Wenn nötig, kann das Tuch leicht angefeuchtet werden. Verwenden Sie kein Scheuermittel, Reinigungsbenzin, Wachs, Lösungsmittel oder chemisch-impregnierete Tücher.

Störungen durch andere elektrische Geräte

Zu nah aufgestellte Radios oder Fernseher können zu Störgeräuschen führen. Verwenden Sie das Gerät in angemessenem Abstand.

Einsatzort

Um Verformungen, Verfärbungen oder andere ernsthafte Schäden zu verhindern, halten Sie das Gerät von den folgenden Gefahrenquellen fern:

- direkte Sonneneinstrahlung
- Wärmequellen
- Magnetfelder
- starke Vibrationen oder Erschütterungen
- Wärmequellen
- extreme Temperatur oder Feuchtigkeit
- hohe Luftfeuchtigkeit oder Flüssigkeiten

Hauptmerkmale

- Blues-Overdrive mit breiter Frequenzansprache, klingt auch mit einem Bass gut
- 2 Modes: Bright/Fat
- Vollmetallgehäuse
- Sehr klein und exquisit
- TrueBypass
- 9V-Netzteil

Part No:2030501705



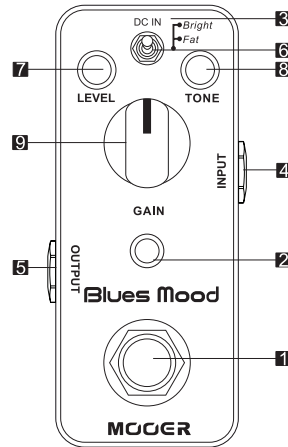
2030501705

Effektbeschreibung

Bright: Transparenter Röhren-Overdrive-Sound.

Fat: Ein wenig mehr Bässe für einen volleren, kräftigeren Sound

Bedienoberfläche



- TRUE-BYPASS-Fußschalter:**
Drücken Sie den Fußschalter, um zwischen Effekt und Bypass zu wechseln.
- ON/OFF-LED:**
Zeigt an, ob der Effekt aktiviert oder das Pedal im Bypass ist. Wenn die LED leuchtet, ist der Effekt an.
- Buchse für die Stromversorgung:**
Verwenden Sie ein 9V-DC-Netzteil (center negative).
- INPUT-Buchse:** 6,3mm-Klinkenbuchse zum Anschließen einer Gitarre.
- OUTPUT-Buchse:** 6,3mm-Klinkenbuchse zum Anschließen an den Verstärker.
- Mode-Schalter:**
Zur Anwahl von Bright-Mode oder Fat-Mode
- LEVEL-Regler:**
Bestimmt die Lautstärke des Drive-Sounds.
- TONE-Regler:**
Bestimmt die Klangfarbe des Drive-Sounds.
- GAIN-Regler:**
Bestimmt den Gain-Anteil des Drive-Sounds.

Spezifikationen

Modes: 2 (Bright/Fat)

Input: 6,3mm-Klinkenbuchse (Impedanz: 1M Ω)

Output: 6,3mm-Klinkenbuchse (Impedanz: 1K Ω)

Stromversorgung: Netzteil 9V DC, center negative.

Stromaufnahme: 14mA

Maße: 93,5mm (T) x 42mm (B) x 52mm (H)

Gewicht: 160g

Zubehör: Bedienungsanleitung

* Anmerkungen: Eine Aktualisierung der Spezifikation wird in diesem Handbuch nicht geändert.