

Sadowsky[®] *Electronics*

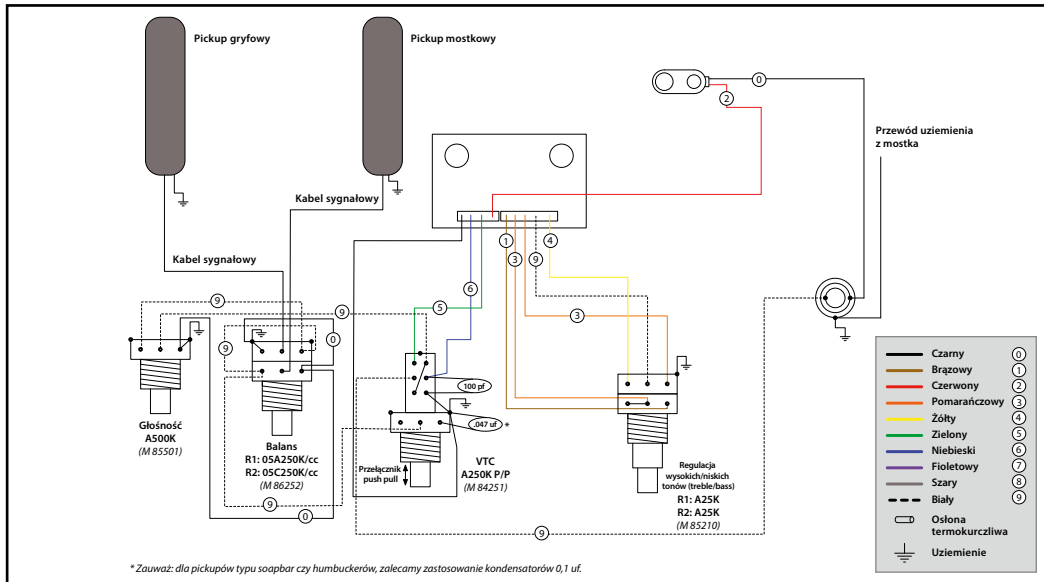
INSTRUKCJA OBSŁUGI

VINTAGE TONE CONTROL (VTC) RETROFIT KIT

Vintage Tone Control (P/P) / Treble oraz Bass (typu stacked)

Dziękujemy za zakup zestawu Sadowsky[®] Vintage Tone Control (VTC) Retrofit Kit! VTC to idealne ulepszenie dla starszych modeli instrumentów Sadowsky[®], które nie posiadały kontroli tone oraz potencjometrów w układzie stacked (jeden na drugim) dla treble i bass. Jeśli nie masz doświadczenia w lutowaniu, czy okablowaniu elektroniki, lub jeśli nie masz pewności jak przeprowadzić taką instalację, zalecamy aby zlecić montaż wykwalifikowanemu specjalistcie.

Sadowsky[®] Vintage Tone Control (VTC) Retrofit Kit zawiera potencjometr tandemowy dla regulacji treble oraz bass, potencjometr push/pull dla pasywnej kontroli tone, oraz wszystkie niezbędne części montażowe. Regulacja VTC control działa pasywnie, maksymalne ustawienie to płaskie EQ. Co więcej, im bardziej skręcasz potencjometry, tym bardziej zmniejsza się udział górnego pasma w sygnale. Lekka atenuacja wysokiego pasma pozwala pozbyć się charakterystycznego bzyczenia strun, a mocno zdjęta góra to charakterystyczne brzmienie znane z muzyki Motown / Flatwound.



Zauważ: Producent zastrzega sobie prawo wprowadzenia zmian bez dodatkowej informacji.

Warwick GmbH & Co Music Equipment KG
Gewerbepark 46 · D-08258 Markneukirchen

www.sadowskybass.de | info@sadowskybass.de | www.w-distribution.de