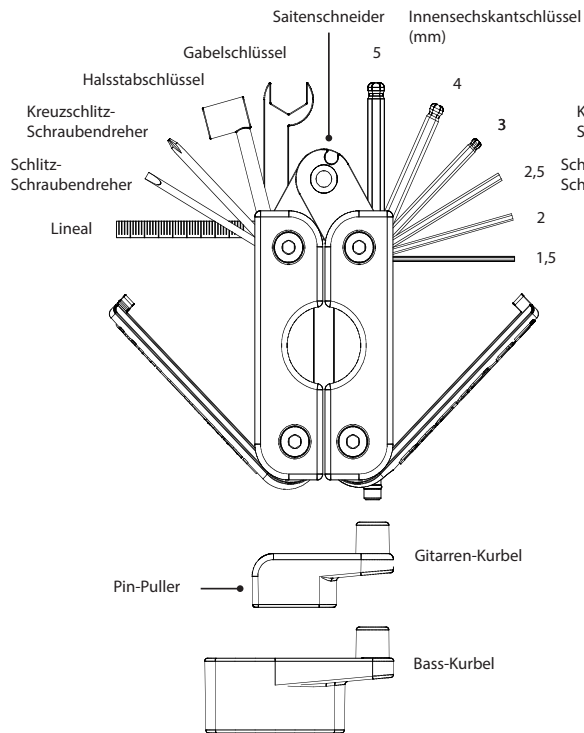


# ROCKCARE® BY WARWICK®

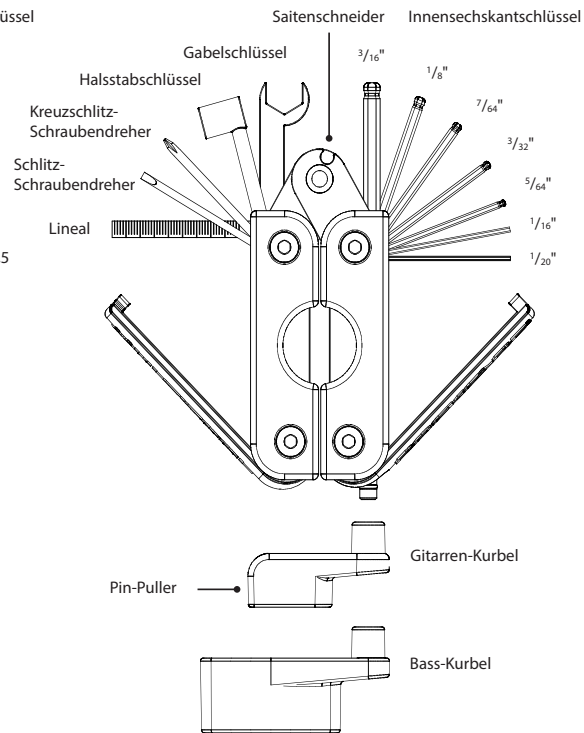
## MultiTool Bedienungsanleitung – Deutsch –

Das ROCKCARE MultiTool vereint alle Werkzeuge, die von Gitarristen und Bassisten benötigt werden, in kompakter Form.

### Version: MultiTool METRISCH

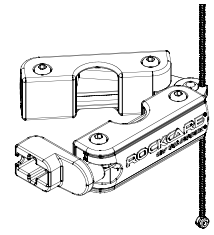
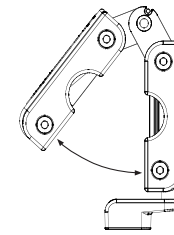


### MultiTool INCH

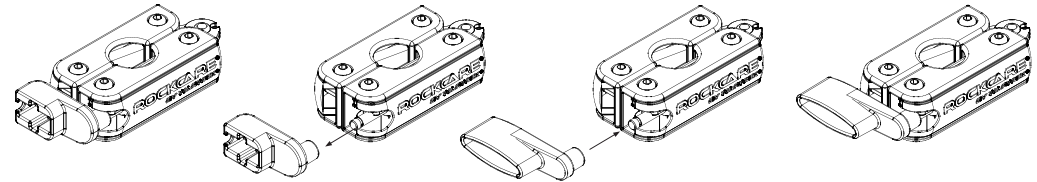


Der Saitenschneider hat einen kompakten Kopf, um alle Saiten gut zu erreichen und durchtrennt alle gängigen Stärken mühelos.

Im geschlossenen Zustand ist die Klinge geschützt.



Die Saitenkurbeln sind in zwei Versionen vorhanden und können durch Abziehen von der Drehachse einfach getauscht werden. Die Version für Gitarren hat einen zusätzlichen Pin-Puller.



Die verschiedenen Werkzeuge sind sicher in den beiden Gehäusehälften untergebracht.

Nach dem Aufklappen der beiden Deckel ist jedes der Werkzeuge einfach zu erreichen und wird in der Endposition durch Zuklappen des Deckels gesichert.

