

MANUÁL



ROCKSTAND®
by WARWICK

ULTIMÁTNÍ ROCK STAND

Vážený zákazníku,

doufáme, že si použití našeho nového stojanu RockStand® velmi užijete.

Nejprve si prosím přečtěte tyto instrukce. S jejich pomocí budete moci plně využít všech možností stojanu RockStand®.



JAK NA TO

Součástí výbavy každého stojanu RockStand® je instalační nástroj, s jehož pomocí stojan snadno předěláte nebo k němu připevníte další příslušenství.

I PRO V KYTARY

RS 20865 E



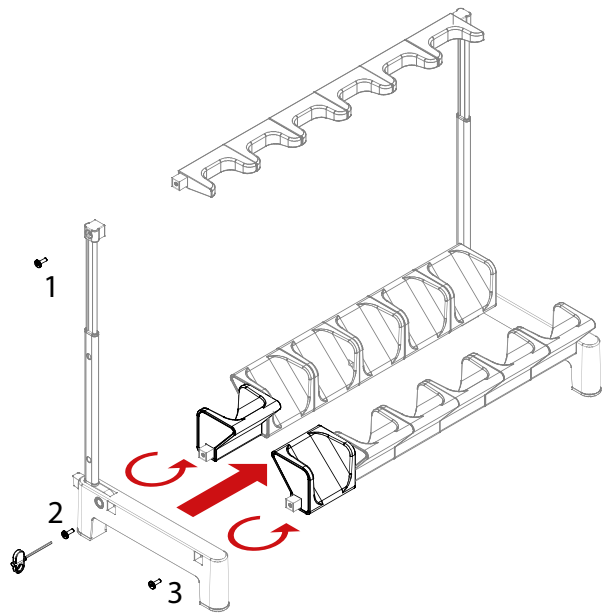
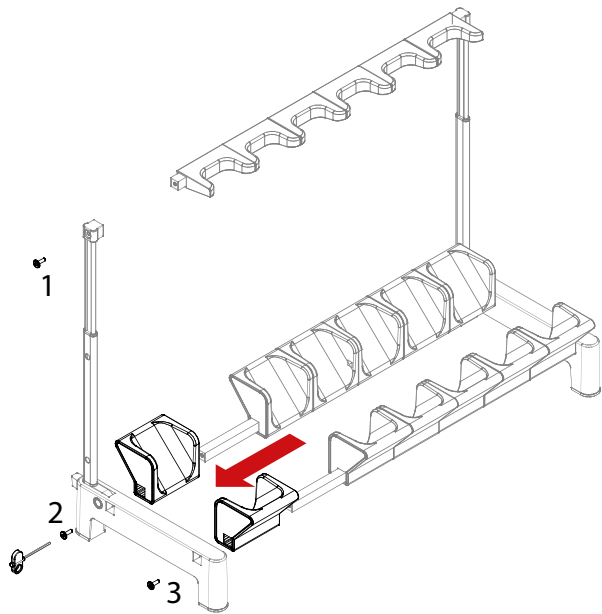
Jednotlivé podpěry
pro elektrické kytary
je možné obrátit ...



... tak aby do nich bylo
možné uložit i kytary
ve tvaru "V".



KYTARY VE TVARU "V"



KYTARY VE TVARU "V"

V BEZPEČÍ

RS 20866 E



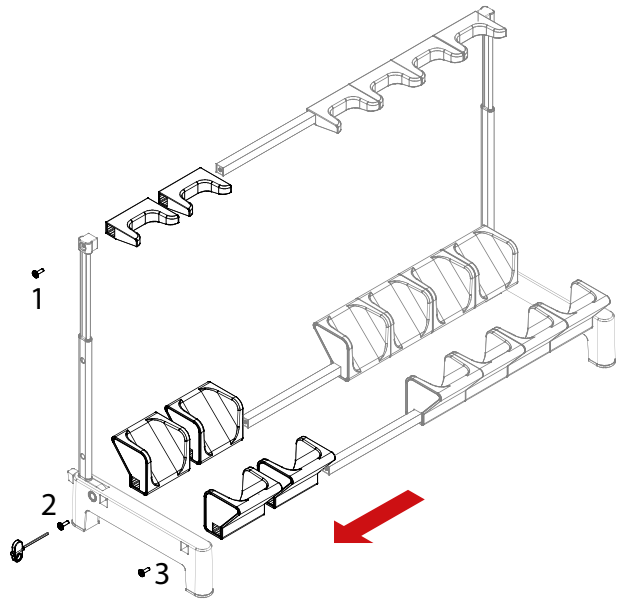
V rámci stojanu lze měnit
různé typy podpěr ...



... a vytvořit opravdu
modulární stojan.

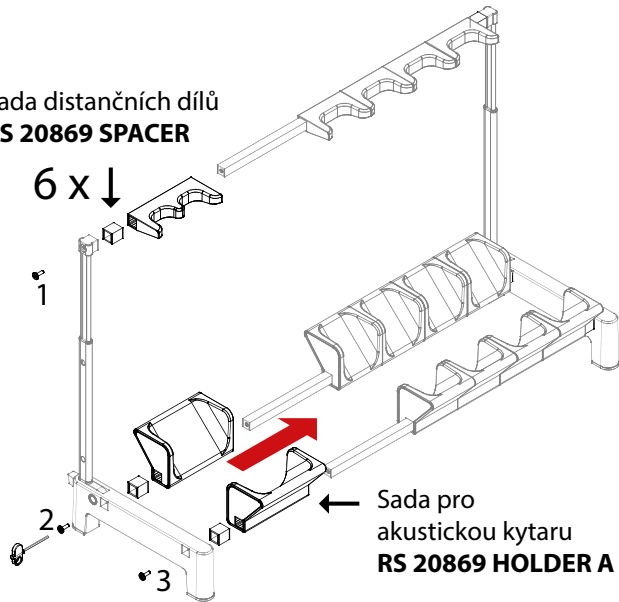


V BEZPEČÍ



Sada distančních dílů
RS 20869 SPACER

6 x ↓



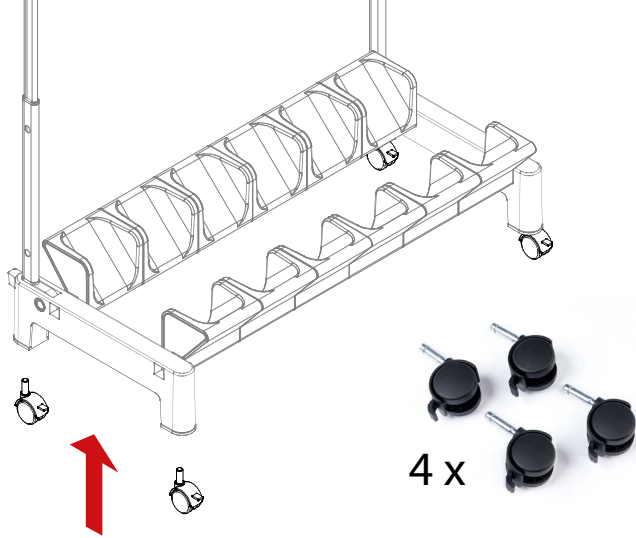
Sada pro
akustickou kytaru
RS 20869 HOLDER A

2V1

Usazením dvou elektrických kytar nebo baskytar vedle sebe do podpěry pro akustický nástroj získáte ještě více možností.



2V1



PŘÍSLUŠENSTVÍ

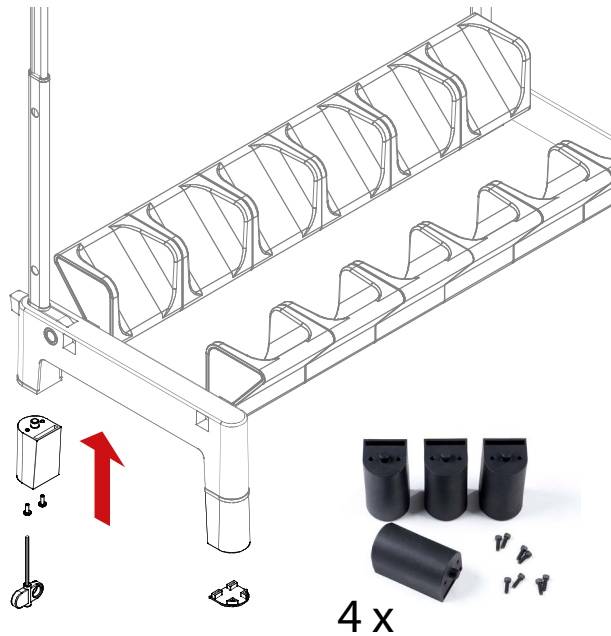
Sada koleček s brzdami
RS 20869 WHEELS



PŘÍSLUŠENSTVÍ



RS 20869 BIGFOOT



Zvýšení stojanu, např. pro extra dlouhé kytary ve tvaru V.

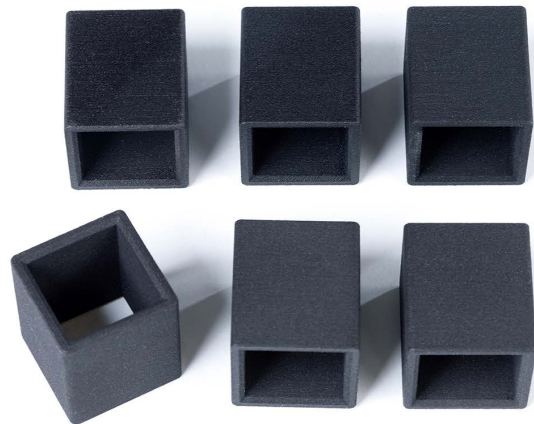
PŘÍSLUŠENSTVÍ



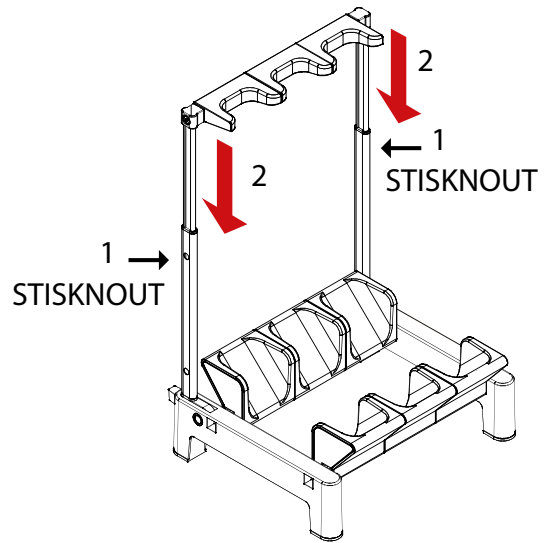
Sada pro akustickou kytaru **RS 20869 HOLDER A**

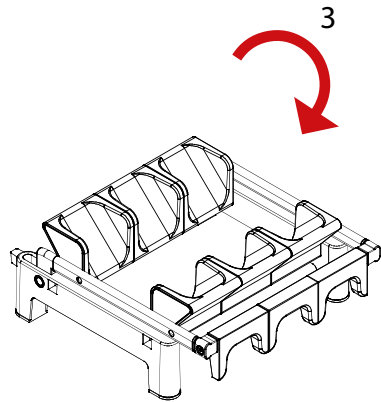
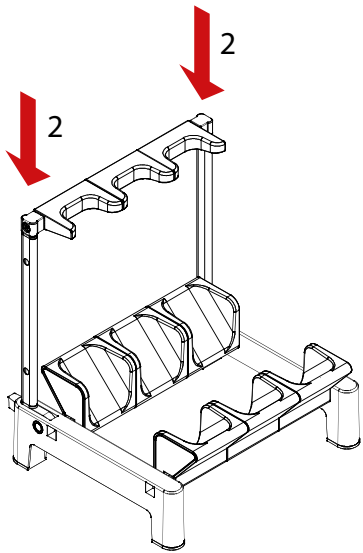


Sada pro elektrickou kytaru **RS 20869 HOLDER E**



Sada distančních dílů **RS 20869 SPACER**







REACH



ROCKSTAND®
by **WARWICK**

Žádost o patent: CN 201810064202.0 | EP 18151860.6 | JP 2018-009023 | US 15/877,951

Design výrobku: SCHMIDT.LACKNER.DESIGN, Heidelberg, Germany

Warwick GmbH & Co Music Equipment KG, Gewerbepark 46, 08258 Markneukirchen/Germany
www.w-distribution.de | info@w-distribution.de