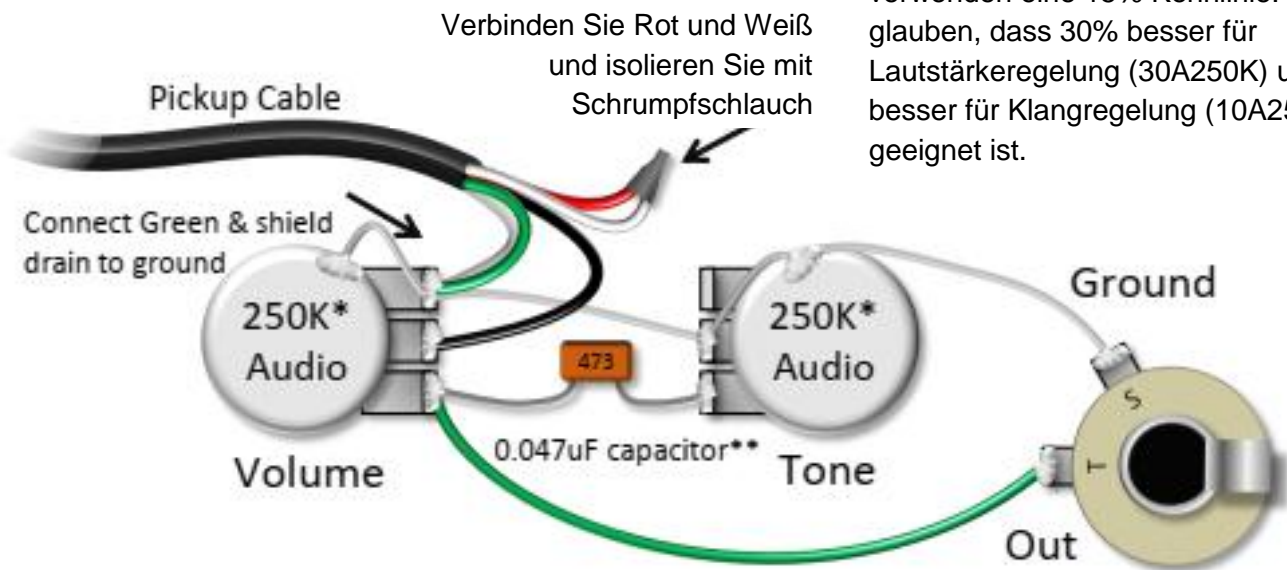


Einzelner, vieradriger Tonabnehmer in passiver Konfiguration mit Volume- und Klangregelung

Tonabnehmer von Bartolini sind präzise arbeitende, magnetische Signalwandler, entwickelt und hergestellt, um mit E-Gitarren und E-Bässen das bestmögliche Ergebnis zu erzielen. Sie werden in Kalifornien aus hochwertigen Materialien von Hand gefertigt und kommen mit einer 1-Jahres-Garantie gegen Material- und Verarbeitungsfehler. Die meisten Bartolini-Tonabnehmer können mit normalen passiven Klang- und Lautstärkereglern verwendet werden. Das folgende Schema zeigt eine sehr einfache Konfiguration für passive Klang- und Lautstärkeregelung für einen einzelnen Tonabnehmer mit einem vieradrigen Anschlusskabel. Dabei werden die Spulen der Tonabnehmer in Reihe geschaltet, für Brummunterdrückung und maximale Ausgangsleistung.

*Die meisten Potis mit Audio-Regelweg verwenden eine 15% Kennlinie. Wir glauben, dass 30% besser für Lautstärkeregelung (30A250K) und 10% besser für Klangregelung (10A250K) geeignet ist.

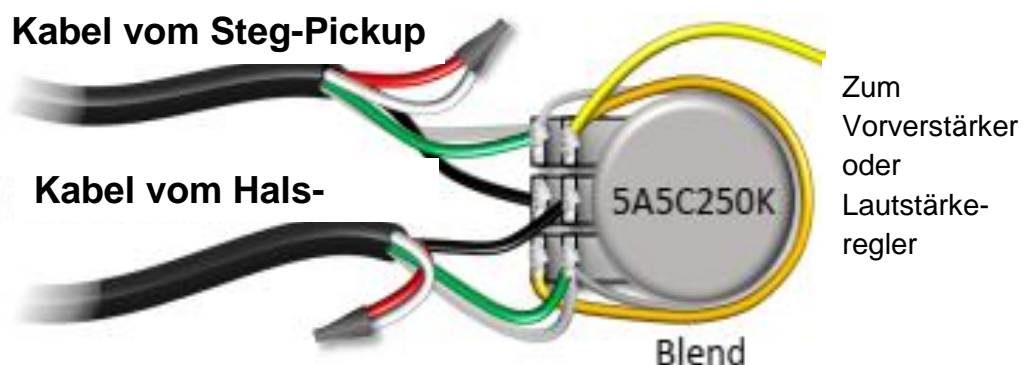


Verbinden Sie Grün und das blanke Abschirmungskabel mit Masse (Ground).

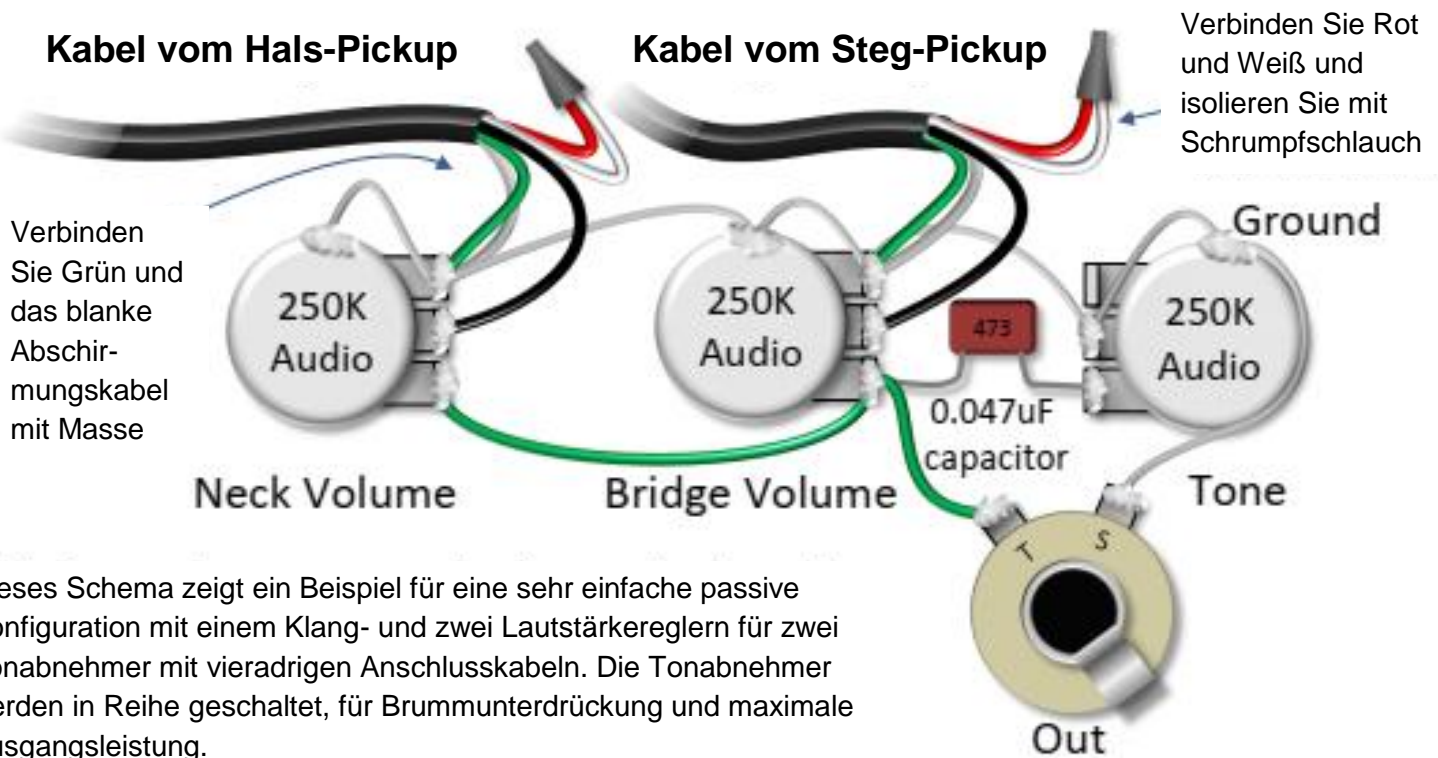
**Ein Kondensator mit einem kleineren Wert liefert einen helleren Klang. Übliche Werte für Bassgitarre liegen zwischen 0,068 uF (dunkelster Klang) und 0,022 uF (hellster Klang), und für Gitarren zwischen 0,033 uF (dunkel) und 0,010 uF (hell). *Für Bassgitarren werden meist 250 kΩ Potis verwendet. 500 kΩ Potis verleihen dem Bass einen helleren Klang, werden aber üblicherweise mit Gitarren-Humbuckern verwendet.

Zwei Tonabnehmer mit vieradrigen Kabeln, die als Teil eines vorverkabelten Regelsystems von Bartolini mit einem Blend-Potentiometer konfiguriert sind

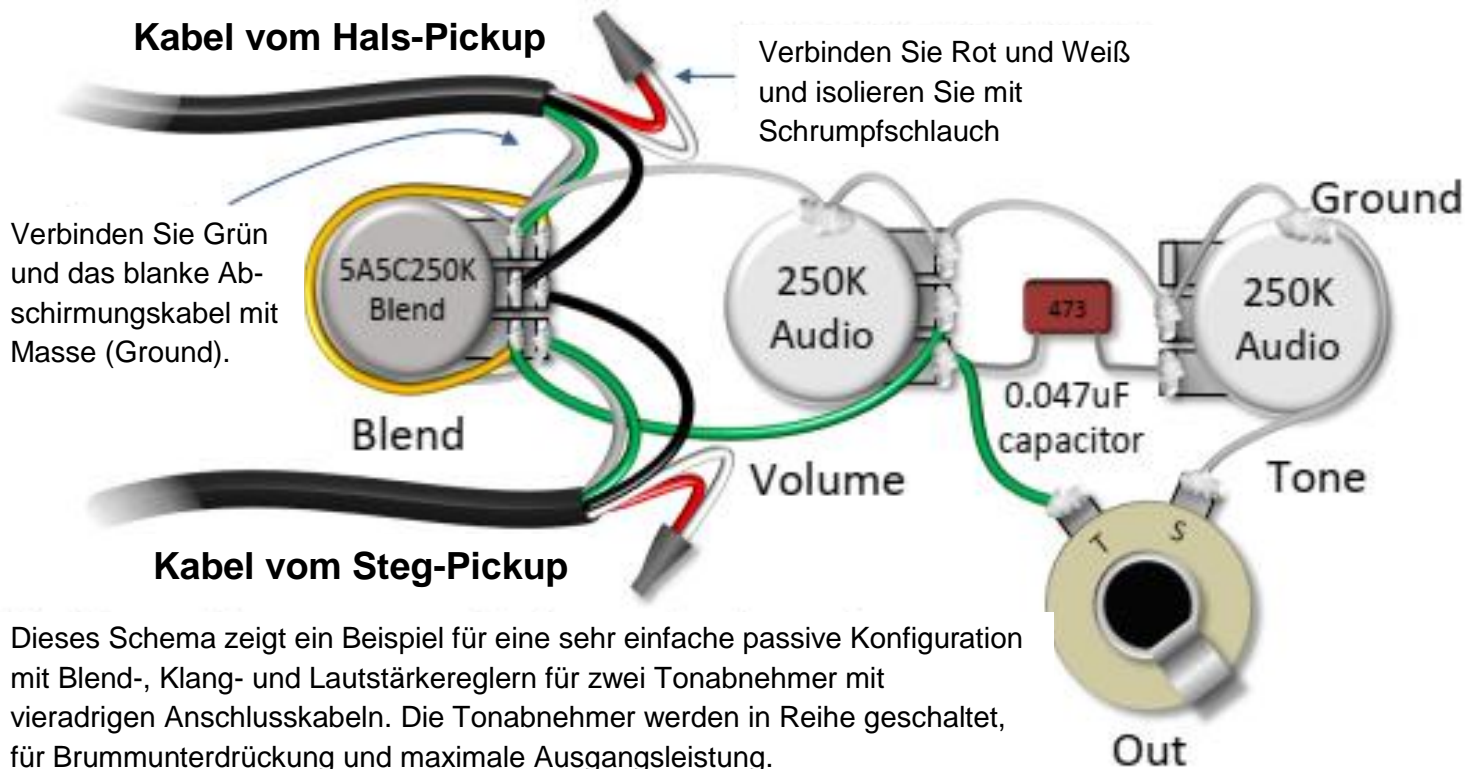
Blend Potis können über einen 5A5C oder MN Regelweg verfügen. 5A5C reduziert an der Mittelastung für beide Tonabnehmer leicht die Lautstärke, für eine gleichmäßigere Gesamtlautstärke. MN ist in der Mittelstellung lauter. Es gibt dazu unterschiedliche Vorlieben. Wir verwenden normalerweise 5A5C.



Zwei vieradrige Tonabnehmer in passiver Konfiguration mit zwei Volume- und einem Klangregler

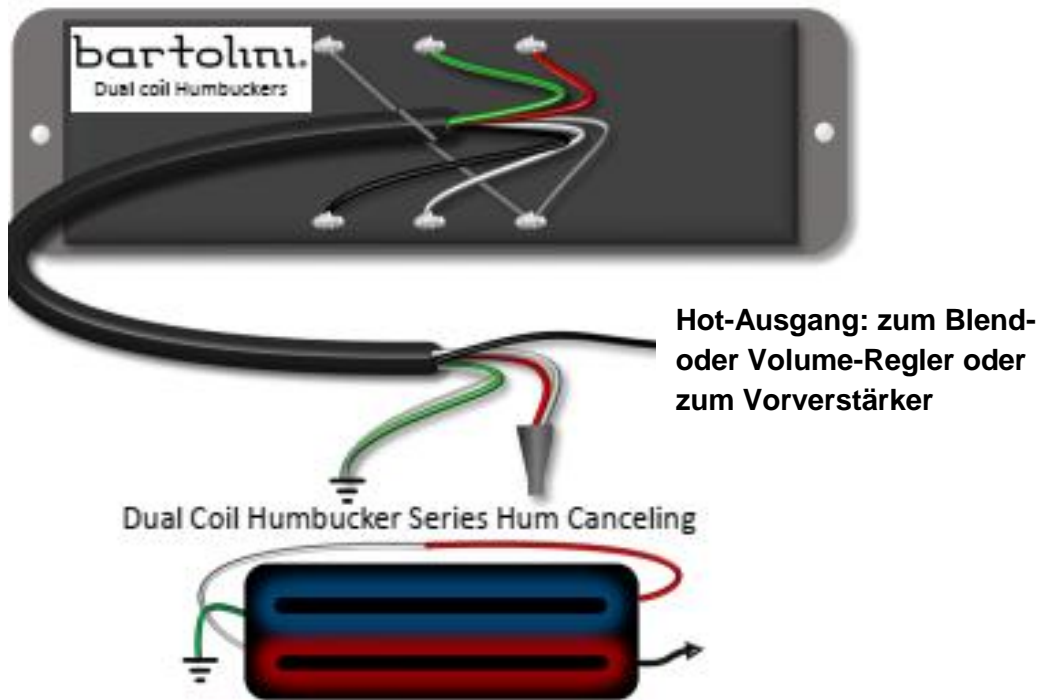


Zwei vieradrige Tonabnehmer in passiver Konfiguration mit Blend-, Volume- und Klangregelung

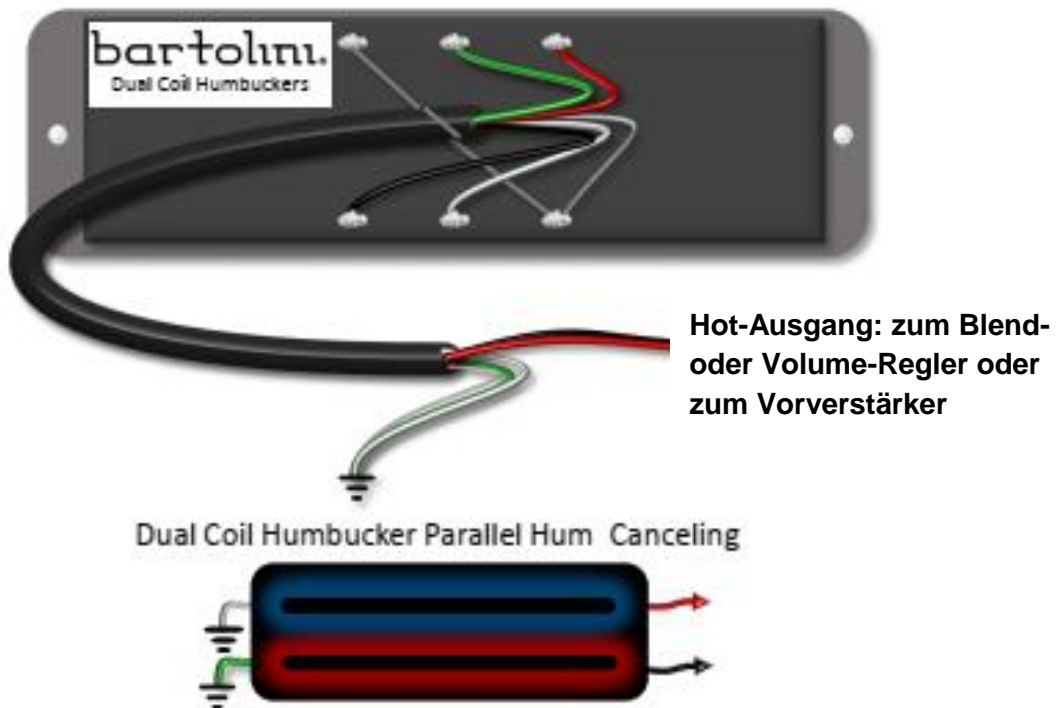


Diese Verkabelungsbeispiele repräsentieren nicht die Konfigurationen der vorverkabelten Regelsysteme oder Tonabnehmer von Bartolini, sondern sind lediglich Beispiele dafür, wie Tonabnehmer mit vieradrigen Anschlusskabeln für verschiedene Sound-Varianten geschaltet werden können.

Optionen für die Verkabelung von Original und Classic Pickups mit zwei Spulen:
Reihenschaltung mit Brummunterdrückung



Parallelschaltung mit Brummunterdrückung



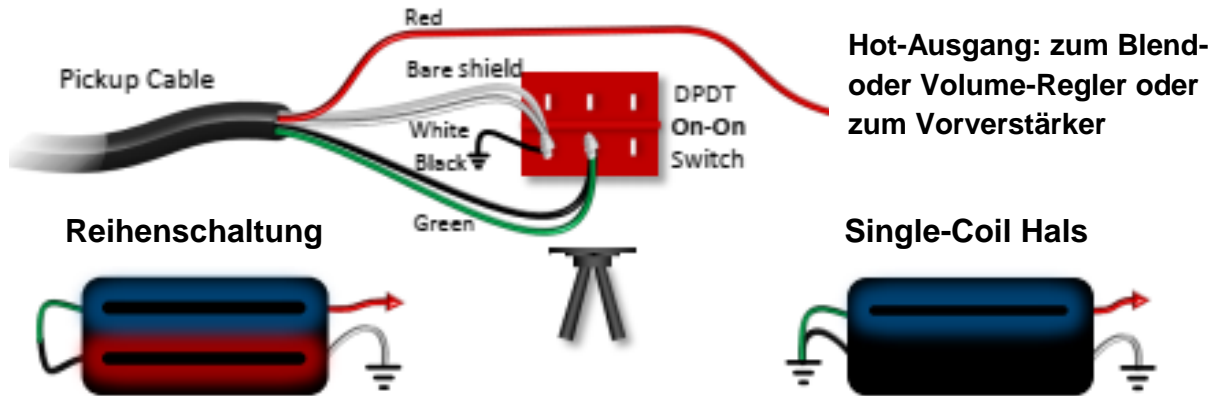
Spulen mit Magnetpolarität **NORD** sind **ROT** dargestellt. Spulen mit Magnetpolarität **SÜD** sind **BLAU** dargestellt.

⚡ Steht für Masse (Ground), die letztendlich mit dem Schaftkontakt an der Ausgangsbuchse verbunden ist.

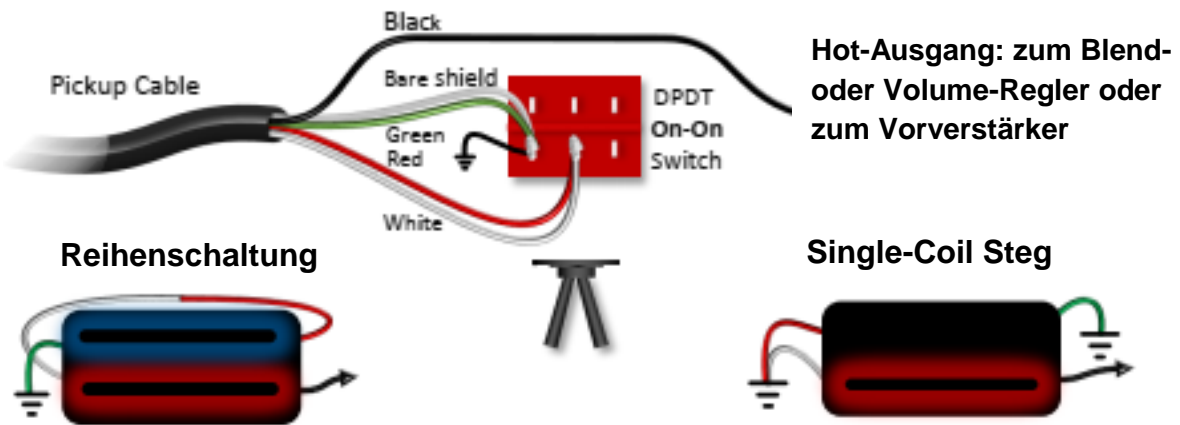
Diese Verkabelungsbeispiele repräsentieren nicht die Konfigurationen der vorverkabelten Regelsysteme oder Tonabnehmer von Bartolini, sondern sind lediglich Beispiele dafür, wie Tonabnehmer mit vieradrigen Anschlusskabeln für verschiedene Sound-Varianten geschaltet werden können.

Schalterverkabelungen für einen Tonabnehmer mit 2 Spulen und 4-adrigem Kabel:

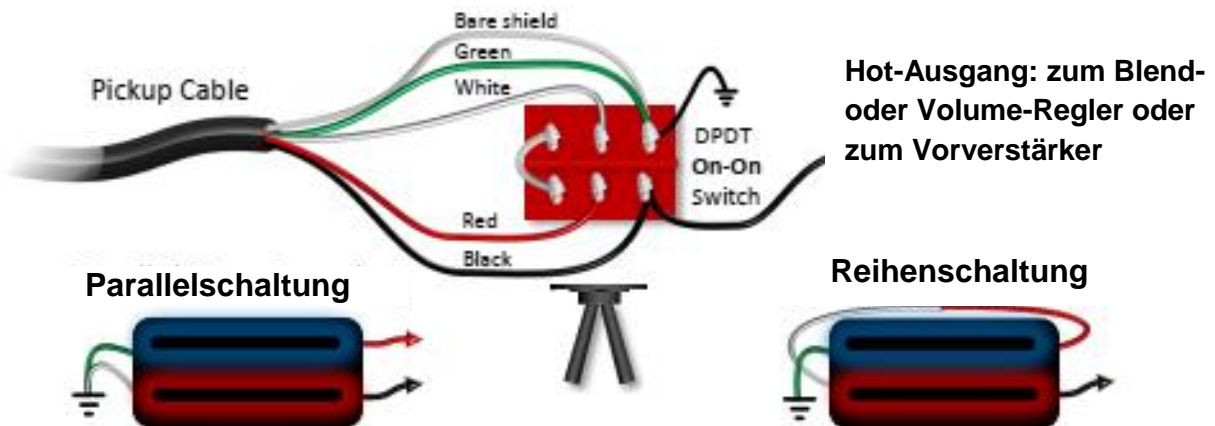
Reihenschaltung mit Brummunterdrückung / Single-Coil an der Halsseite



Reihenschaltung mit Brummunterdrückung / Single-Coil an der Stegseite



Parallelschaltung / Reihenschaltung (jeweils mit Brummunterdrückung)



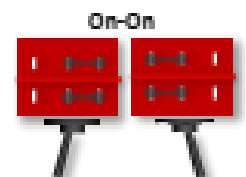
Spulen mit Magnetpolarität **NORD** sind **ROT** dargestellt.

Spulen mit Magnetpolarität **SÜD** sind **BLAU** dargestellt.

⚡ Steht für Masse (Ground), die letztendlich mit dem Schaftkontakt an der Ausgangsbuchse verbunden ist.

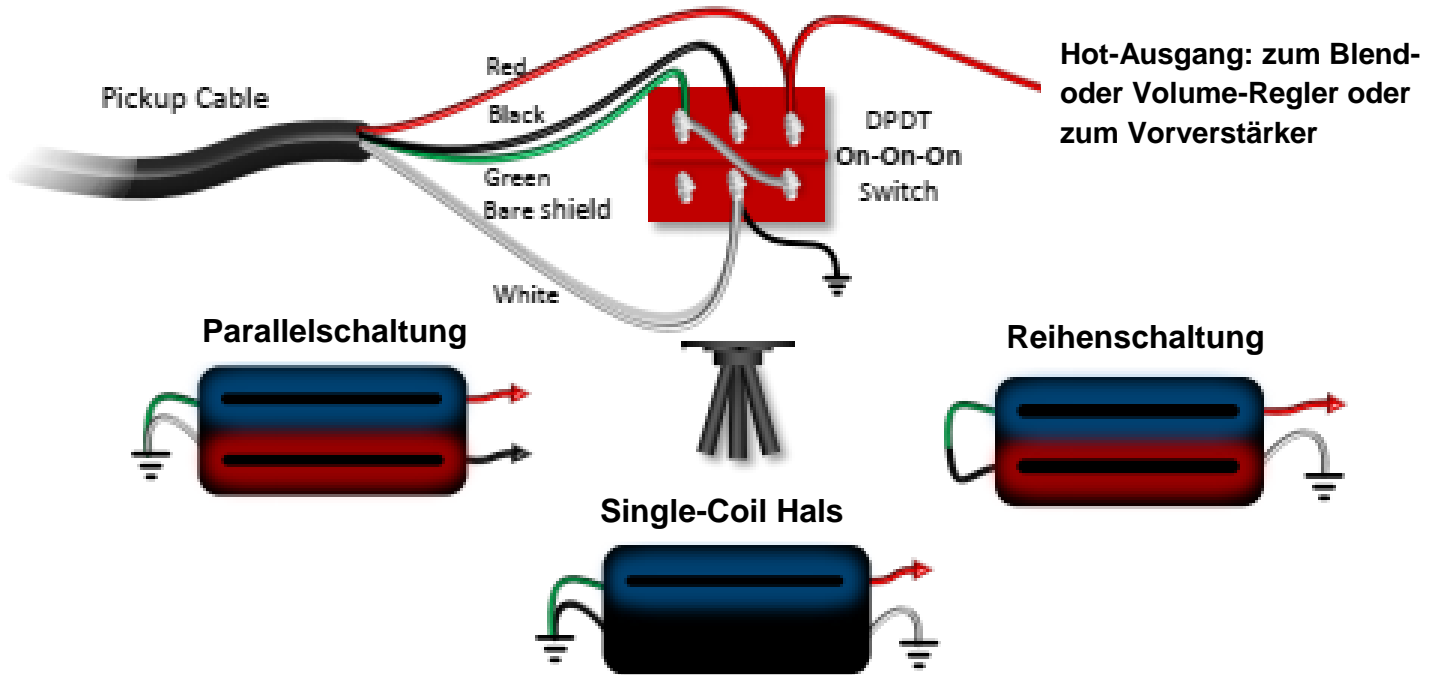
Diese Verkabelungsbeispiele repräsentieren nicht die Konfigurationen der vorverkabelten Regelsysteme oder Tonabnehmer von Bartolini, sondern sind lediglich Beispiele dafür, wie Tonabnehmer mit einadrigen Anschlusskabeln für passiven Betrieb geschaltet werden können.

Zweipoliger Zweifach-Umschalter (DPDT)

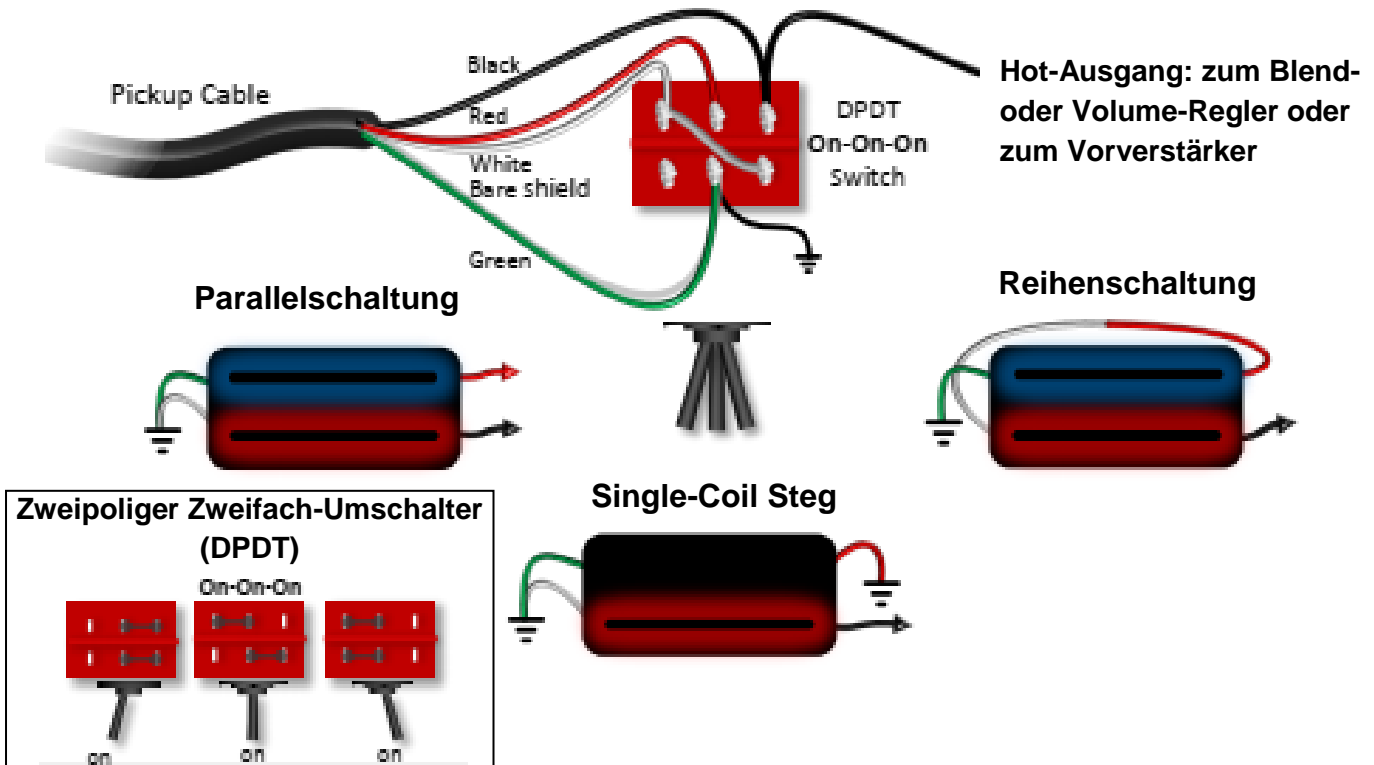


Schalterverkabelungen für einen Tonabnehmer mit 2 Spulen und 4-adrigem Kabel:

Parallelschaltung / Single-Coil Halsseite / Reihenschaltung



Parallelschaltung / Single-Coil Stegseite / Reihenschaltung



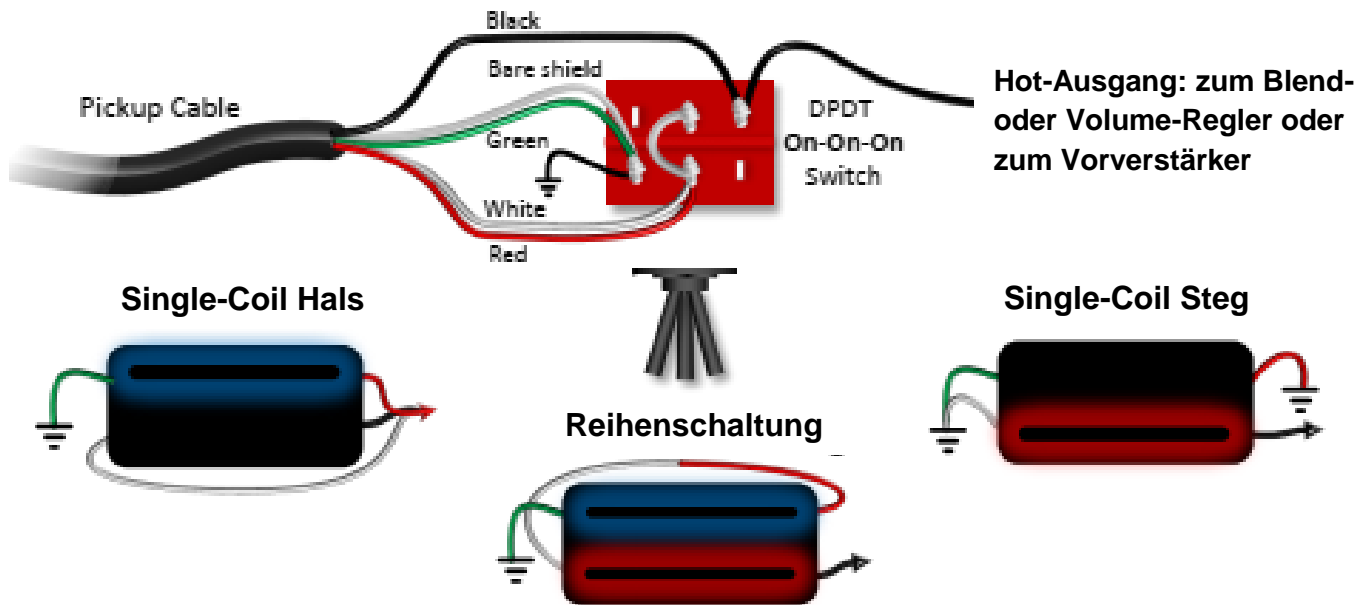
Spulen mit Magnetpolarität **NORD** sind **ROT** dargestellt. Spulen mit Magnetpolarität **SÜD** sind **BLAU** dargestellt.

⏏ Steht für Masse (Ground), die letztendlich mit dem Schaftkontakt an der Ausgangsbuchse verbunden ist.

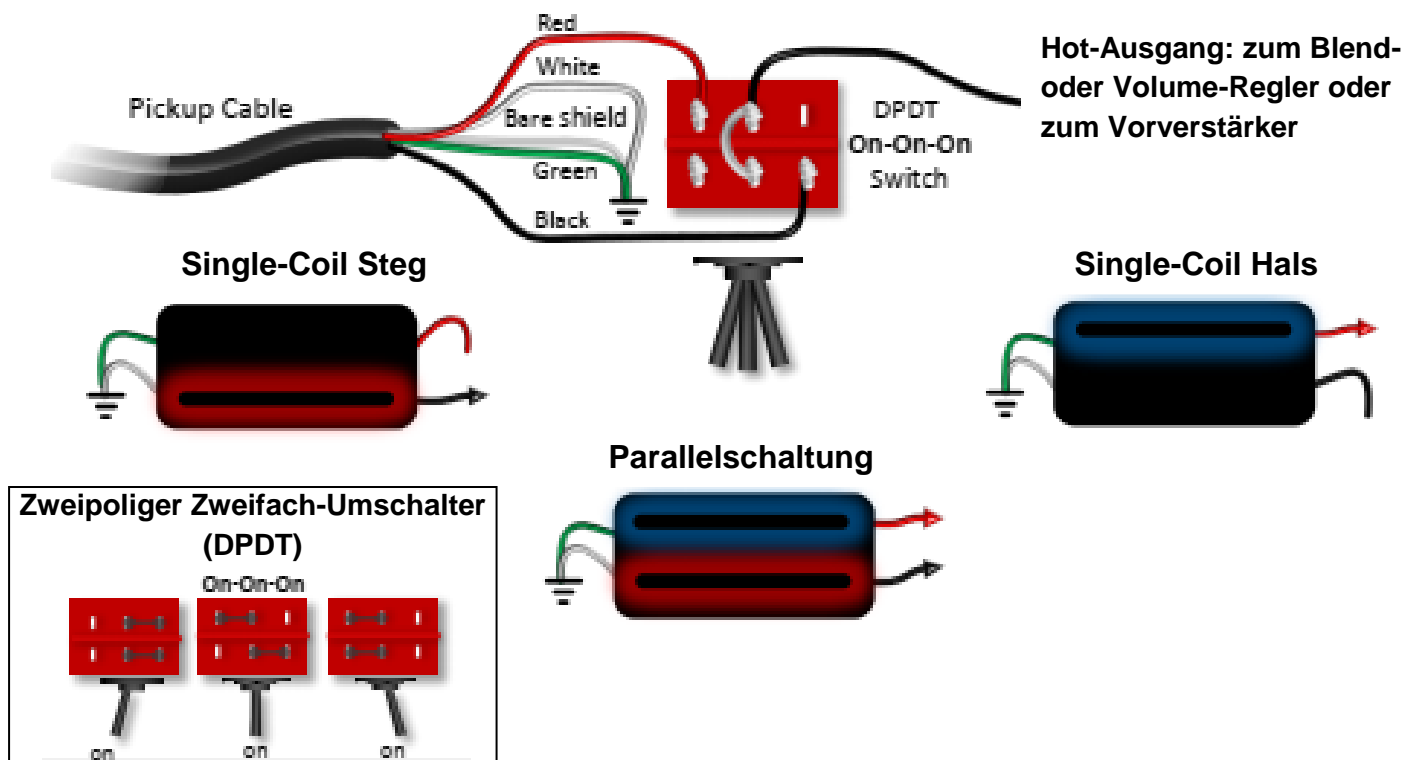
Diese Verkabelungsbeispiele repräsentieren nicht die Konfigurationen der vorverkabelten Regelsysteme oder Tonabnehmer von Bartolini, sondern sind lediglich Beispiele dafür, wie Tonabnehmer mit einadrigem Anschlusskabeln für passiven Betrieb geschaltet werden können.

Schalterverkabelungen für einen Tonabnehmer mit 2 Spulen und 4-adrigem Kabel:

Single-Coil Halsseite / Reihenschaltung / Single-Coil Stegseite



Single-Coil Stegseite / Parallelschaltung / Single-Coil Halsseite



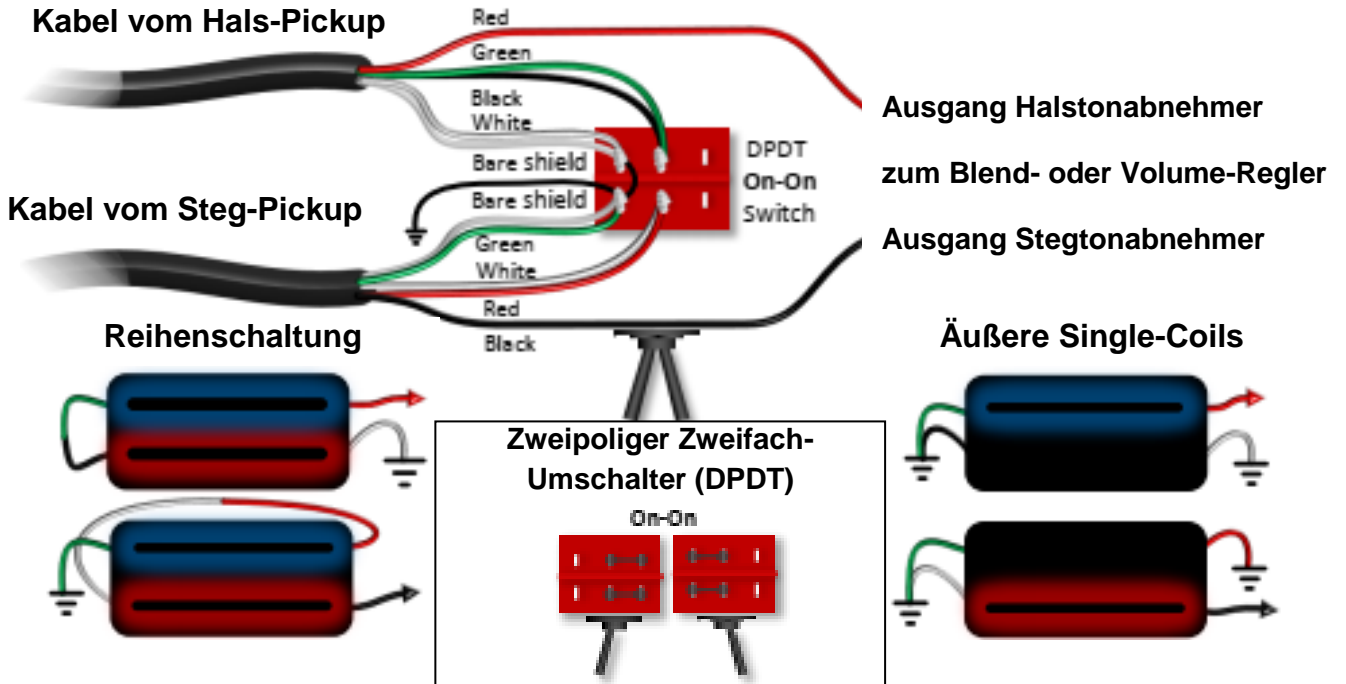
Spulen mit Magnetpolarität **NORD** sind **ROT** dargestellt. Spulen mit Magnetpolarität **SÜD** sind **BLAU** dargestellt.

⏏ Steht für Masse (Ground), die letztendlich mit dem Schaftkontakt an der Ausgangsbuchse verbunden ist.

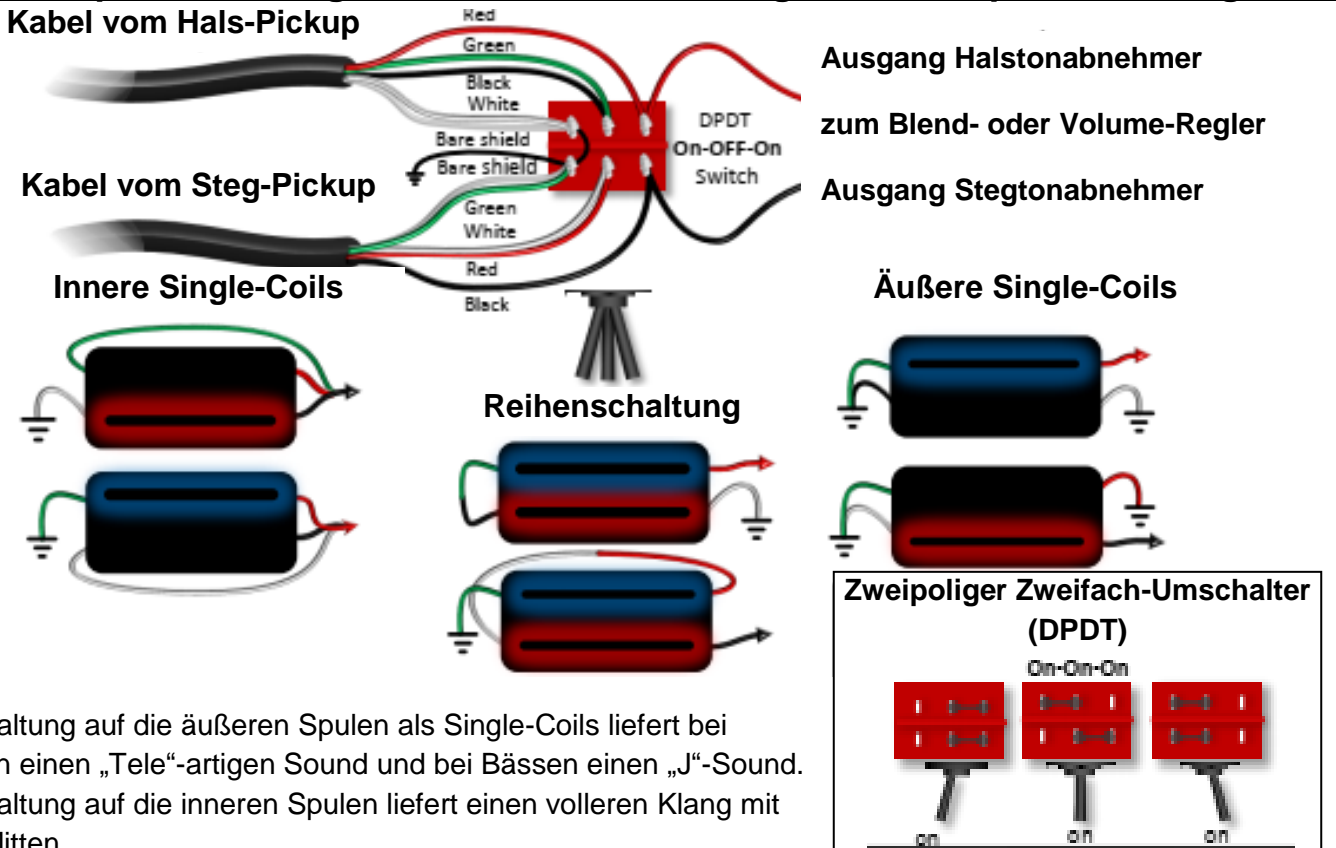
Diese Verkabelungsbeispiele repräsentieren nicht die Konfigurationen der vorverkabelten Regelsysteme oder Tonabnehmer von Bartolini, sondern sind lediglich Beispiele dafür, wie Tonabnehmer mit einadrigen Anschlusskabeln für passiven Betrieb geschaltet werden können.

Schalterverkabelungen für zwei Tonabnehmer mit 2 Spulen und 4-adrigem Kabel:

Reihenschaltung / Äußere Spulen als Single-Coil



Innere Spulen als Single-Coil / Reihenschaltung / Äußere Spulen als Single-Coil



Umschaltung auf die äußeren Spulen als Single-Coils liefert bei Gitarren einen „Tele“-artigen Sound und bei Bässen einen „J“-Sound. Umschaltung auf die inneren Spulen liefert einen volleren Klang mit mehr Mitten.

Spulen mit Magnetpolarität **NORD** sind **ROT** dargestellt. Spulen mit Magnetpolarität **SÜD** sind **BLAU** dargestellt.

⚡ Steht für Masse (Ground), die letztendlich mit dem Schaffkontakt an der Ausgangsbuchse verbunden ist.

Diese Verkabelungsbeispiele repräsentieren nicht die Konfigurationen der vorverkabelten Regelsysteme oder Tonabnehmer von Bartolini, sondern sind lediglich Beispiele dafür, wie Tonabnehmer mit einadrigen Anschlusskabeln für passiven Betrieb geschaltet werden können.