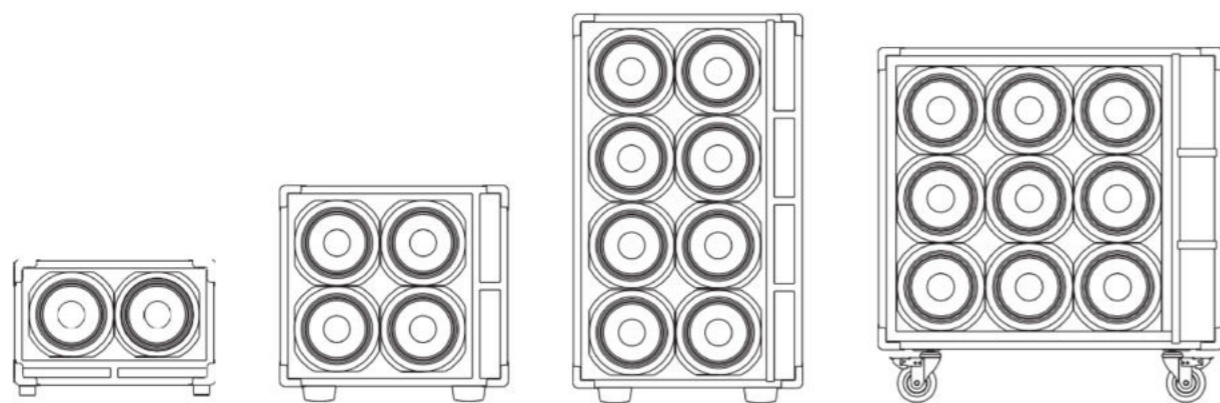


Vielen Dank, dass Sie sich für die PJB Lautsprecherbox entschieden haben. In das Design und die Konstruktion dieses kompromisslosen und leistungsstarken Lautsprechersystems sind eine Menge Hingabe und Leidenschaft geflossen. Hierbei handelt es sich um spezielle Lautsprecher für die Perfektionisten unter den Bassisten. Lesen Sie dieses Handbuch, damit Sie aus diesen die beste Leistung herausholen können und sicherstellen, dass sie viele Jahre gute Dienste leisten.

Beachten Sie bitte zuerst Folgendes:

- Lesen Sie bitte vor der Verwendung der Lautsprecherbox ALLE Anweisungen.
- Überprüfen Sie das Gerät bei Erhalt auf Anzeichen für Transportschäden. Sollten irgendwelche Schäden sichtbar sein, kontaktieren Sie bitte so schnell wie möglich Ihren Händler.
- Verwenden Sie das Gerät niemals in der Nähe von Wasser.
- Schließen Sie nie mehr als einen Verstärker an einen Lautsprecher an!
- Verwenden Sie den Lautsprecher nicht für einen längeren Zeitraum mit maximaler Lautstärke.
- Platzieren Sie diesen Lautsprecher nicht in der Nähe von Wärmequellen.
- Achten Sie darauf, dass keine Flüssigkeiten oder Fremdkörper in irgendwelche Öffnungen des Lautsprechers gelangen.
- Verwenden Sie diesen Lautsprecher nicht, wenn:
 1. beträchtliche mechanische Beschädigungen vorhanden sind,
 2. dieser Flüssigkeiten, Regen oder Feuchtigkeit ausgesetzt war.

Technische Daten der Lautsprecherbox



Modell	Lautsprecher	Impedanz	Frequenzbereiche	Maximale Leistung	Anschlüsse	Maße BxTxH	Gewicht
Compact-2	2x5" PJB Piranha	8Ω	30 Hz~15kHz	200 W	Neutrik SpeskON Jack Combo	306x280x198 mm 12x11x7.8 Zoll	7.3 Kg 16 lbs
Compact-4	4x5" PJB Piranha	8Ω	30Hz~15kHz	400 W	Neutrik NL4MP	360x320x340 mm 14.2x12.4x13.4 Zoll	13 Kg 29 lbs
Compact-8	8x5" PJB Piranha	8Ω	25Hz~15kHz	800 W	Neutrik NL4MP	360x320 x610 mm 14.2x12.4x24 Zoll	26 kg 57.2 lbs
Compact-9	9x5" PJB Piranha	8Ω	30Hz~15kHz	900 W	Neutrik NL4MP	526x475x556 mm 20.7x18.7x21.9 Zoll	33.6 kg 74 lbs

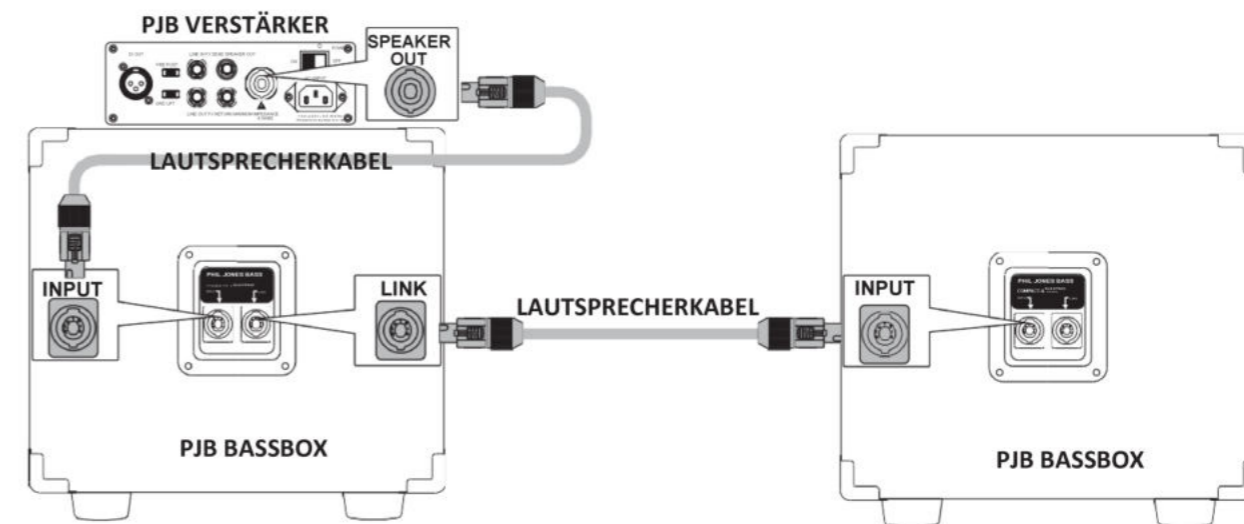
Lautsprecher anschließen

Alle PJB Lautsprecher verfügen über luftdichte, echte **Neutrik SpeakON** Lautsprecherbuchsen mit niederohmigen Silberkontakten. Diese sind für eine Nennstromstärke von 40 Ampere ausgelegt und damit ideal für den Anschluss von Bassverstärkersystemen geeignet. Durch die parallele Verwendung von 2 positiven und 2 negativen Kontakten, ist jeder PJB Lautsprecheranschluss in der Lage, Spitzen von bis zu 80 Ampere aufzunehmen!

Über die beiden SpeakON Anschlüsse auf der rückseitig eingelassenen Anschlussplatte können Sie Lautsprecherboxen parallel an Ihren Verstärker anschließen. Verbinden Sie einfach Ihren Verstärker mit der INPUT Buchse, und schließen Sie Ihren anderen Lautsprecher an die LINK Ausgangsbuchse an. Wenn Sie Ihren Verstärker mit zwei Lautsprechern verbinden wollen, ist es besser, wenn Sie jeden Lautsprecher direkt an die Ausgangsbuchsen Ihres Verstärkers anschließen. Das sorgt für weniger Kabelwiderstand und verbessert die Klangqualität.

Idealerweise sollten Sie diese Lautsprecherboxen mit PJB Verstärkern verwenden, weil diese für ein perfektes Zusammenspiel entwickelt wurden. Schließen Sie Ihre Lautsprecher an den Verstärker an, bevor Sie diesen einschalten. Halten Sie die Lautsprecherkabel so kurz wie möglich.

ANSCHLÜSSE



ACHTUNG!

Gehen Sie beim Stapeln von Lautsprecherboxen sehr vorsichtig vor! Achten Sie darauf, dass die verriegelten Räder oder GummifüÙe richtig in den Aussparungen der Boxen sitzen. Hohe Stapel haben einen höheren Schwerpunkt und sind damit weniger stabil. Versuchen Sie NICHT, aufeinander gestapelte Lautsprecher und Verstärker zu bewegen. Wenn eine große Lautsprecherbox umfällt, kann dies zu schweren Verletzungen für Sie oder andere führen. Gehen Sie beim Transport Ihrer Anlage mit größter Sorgfalt vor. Lautsprecherboxen sollten einzeln und nicht gestapelt auf Rollen bewegt werden. Nehmen Sie keine unnötigen Abkürzungen, die Sie später bereuen könnten!

PHIL JONES BASS

American Acoustic Development LLC 8509 Mid County Industrial Dr, St Louis, MO 63114 USA
Tel.: 855-227-7510 (855-BASS-510)
www.pjbworld.com
support@philjonespuresound.com
Kontaktieren Sie für Serviceleistungen außerhalb der USA bitte unseren Vertriebshändler in Ihrem Land. Informationen dazu finden Sie auf unserer Webseite.