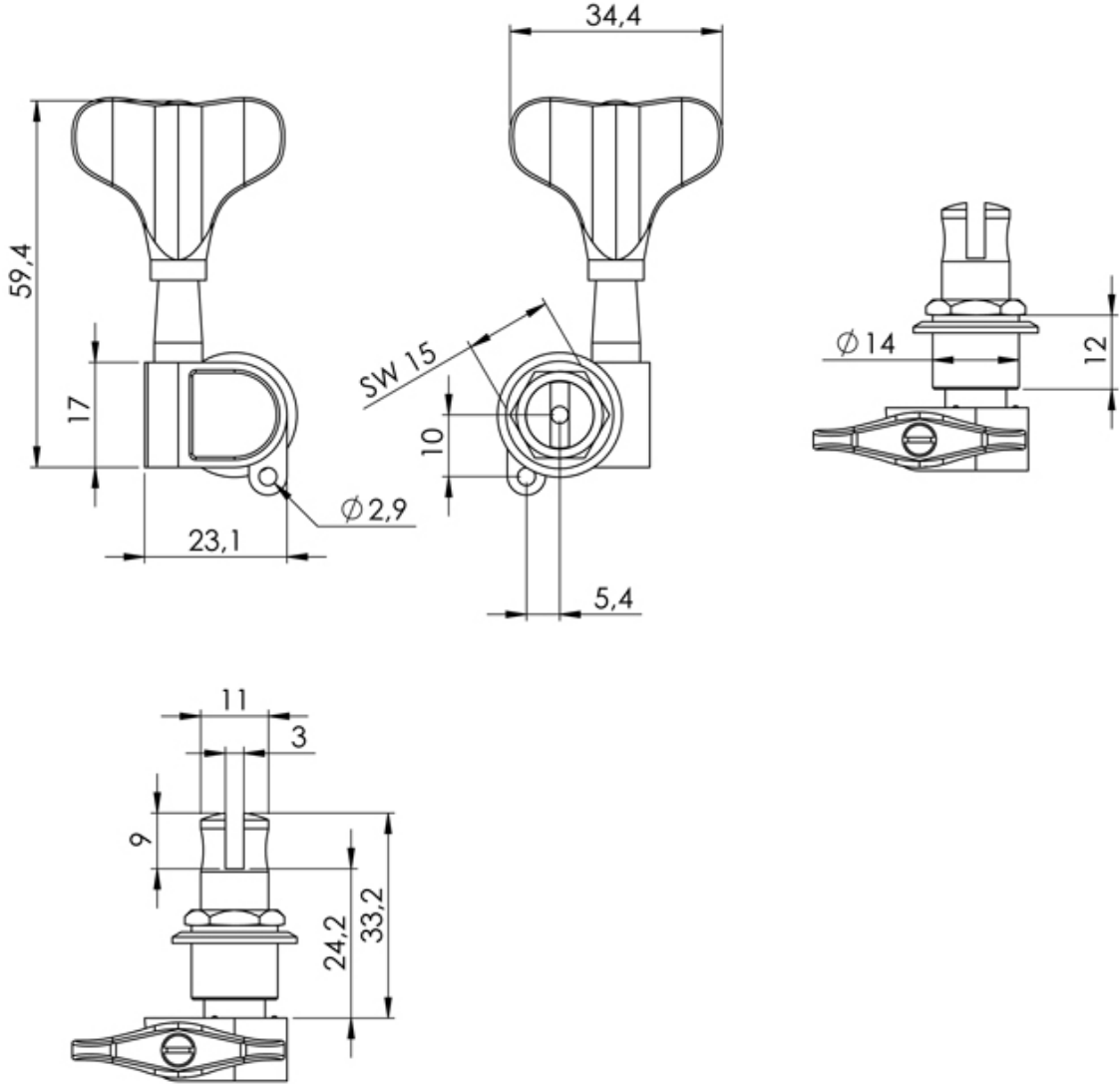


Bass Mechanik M4 180
Bass machine head M4 180

PK: 1030
1030XXXX.22.70



alle Maße in [mm]
all measures in [mm]

Seite/page 1/1
05/2018

Technische Änderungen vorbehalten
Subject to technical changes