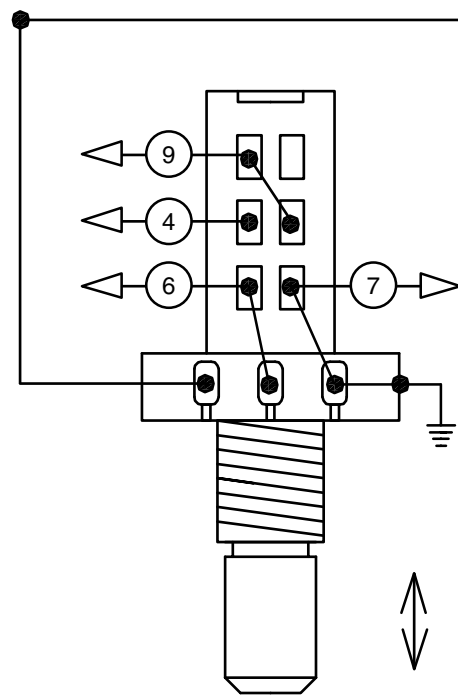
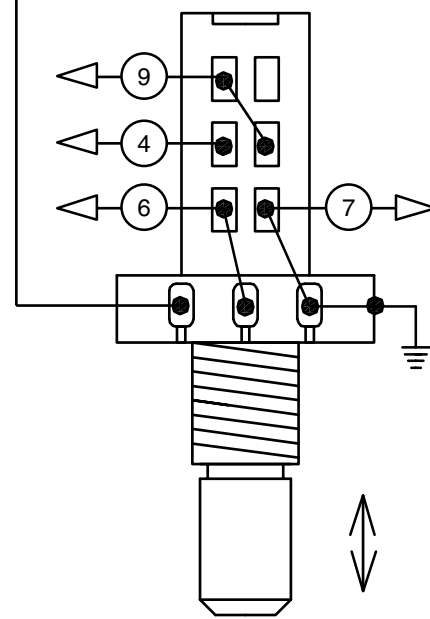


VOL POT: PUSH POT: PU COILS IN SERIE  
 PULL POT: PU COILS PARAL

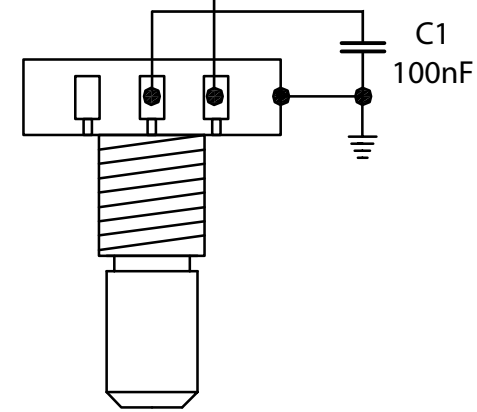
- ④ black
- ⑥ red
- ⑦ white
- ⑨ green



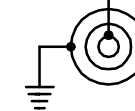
Volume Pull Push Neck  
 B 25 K  
 SP RB 102



Volume Pull Push Bridge  
 B 25 K  
 SP RB 102



Tone  
 A 500 K  
 SP RB 110 100nF



Output  
 MX 50100 C



Warwick GmbH & Co Music Equipment KG  
 Gewerbegebiet Wohlhausen  
 D-08258 Markneukirchen  
 Tel. +49 (0)37422 555 1000  
 Fax. +49 (0) 37422 555 99

updated 9.03.2009

**SP RB 122**  
 2 Band Electronic

wiring diagramm

Corvette \$\$ 4/5