



MICRO LAVALIER MICROPHONE

3 mm Miniatur-Ansteckmikrofon



Das Xvive LV2 ist ein leistungsstarkes 3 mm Subminiatur-Lavaliermikrofon. Es bietet ein hohes Maß an Sprachverständlichkeit und lässt sich für Film-, Theater- oder Rundfunkanwendungen leicht in Kostümen, Haaren, Knopflöchern usw. verbergen. Es kann sogar auf das Gesicht der Darsteller geklebt werden.

EIGENSCHAFTEN

- Übertrend klarer Klang
- Natürlicher Frequenzgang über den gesamten Frequenzbereich
- Nur 3 mm groß
- Klein und leicht zu verbergen
- Mattschwarzes, schlankes, unauffälliges Design
- Mikrofonkapsel mit Kugelcharakteristik
- Stecker ist verriegelbar und kompatibel mit Standard-TRS-Anschlüssen

LV2 LAVALIER MIKROFON

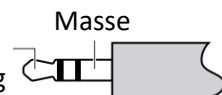
Richtcharakteristik	omnidirektional (Kugel)
Empfindlichkeit	-40 dB ± 3 dB
Äquivalenter Schallpegel	28 dB SPL
Impedanz	4,5 kΩ
Frequenzgang	50 Hz - 20 kHz
Batteriespannungsbereich	0,8 - 5 VDC
Stromaufnahme	17 µA
Maximaler Eingangspegel	117,5 dB SPL

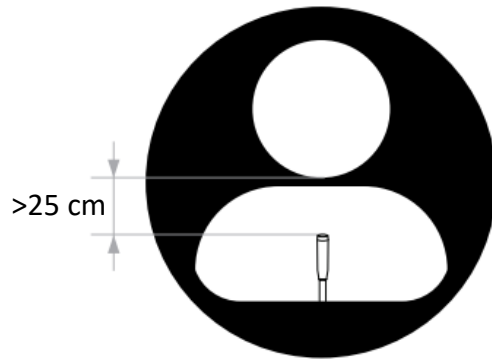
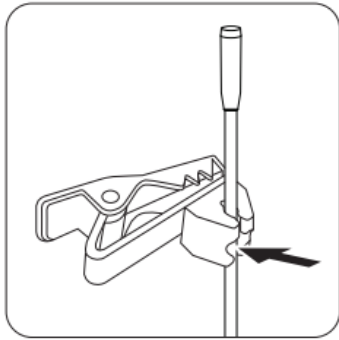
Mikrofonanschluss

Mono 3,5mm TRS Buchse. Achten Sie darauf, dass das angeschlossene Gerät eine geregelte Spannung von + 0,8 V bis 5 V an den "+" Kontakt abgibt.

TRS Anschlusschema

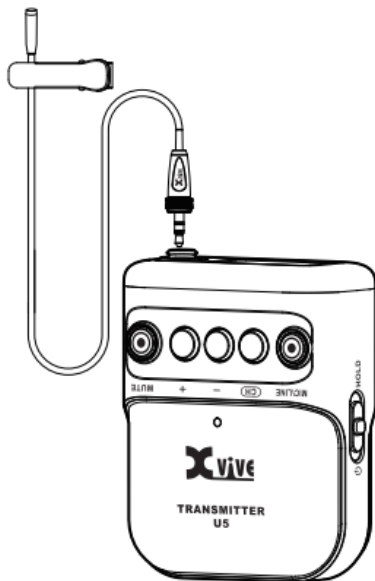
"+" Audiosignal
und Versorgungsspannung





LAVALIERMIKROFON ANBRINGEN

- a) Bringen Sie den Windschutz und die Mikrofonklammer am Lavaliermikrofon an.
- b) Befestigen Sie das Mikrofon mit der Klammer an einem geeigneten Platz an Ihrer Kleidung.
- c) Verlegen Sie das Mikrofonkabel so zum Sender, dass Reibungsgeräusche vermieden werden und dass das Kabel und die Antenne des Funksenders sich nicht kreuzen.
- d) Das Xvive LV2 Lavaliermikrofon hat eine omnidirektionale Richtcharakteristik. Halten Sie einen Mindestabstand mindestens 25 cm zum Mund oder zur Audioquelle ein.



Schließen Sie den 3,5-mm-Klinkenstecker des Lavaliermikrofons an Ihr Aufnahmegerät oder Ihren drahtlosen Audiosender an.