

MOOER

HORNET 15i ***15 Watt Combo***

Bedienungsanleitung

Dies ist eine Kurzanleitung. Eine ausführlichere Anleitung können Sie unter www.moeraudio.com herunterladen. Wenn Sie Hilfe und technische Unterstützung benötigen, wenden Sie sich bitte an: support@moeraudio.com

INHALT

VORSICHTSMAßNAHMEN-----	1-2
BESCHREIBUNG-----	3
BEDIENELEMENTE-----	4-5
ANSCHLÜSSE-----	6
ANLEITUNG-----	7-8
TECHNISCHEDATEN-----	9

VORSICHTSMAßNAHMEN

BITTE SORGFÄLTIG LESEN BEVOR SIE FORTFAHREN

Stromversorgung

Bitte schließen Sie das Gleichstromnetzteil an eine Netzsteckdose an, die die korrekte Spannung liefert. Bitte verwenden Sie ausschließlich ein Netzteil, das 18 VDC ($\pm 5\%$) Gleichspannung liefert, mit Minuspol am Mittelkontakt und einer Stromleistung von 2000 mA. Ziehen Sie den Stecker des Netzteils, wenn das Gerät nicht verwendet wird oder während eines Gewitters.

Anschlüsse

Schalten Sie den Verstärker und andere Geräte immer aus, bevor Sie Verbindungen herstellen, um Fehlfunktionen und unerwartete Schäden zu vermeiden. Bevor Sie den Verstärker bewegen, achten Sie bitte außerdem darauf, dass der Verstärker ausgeschaltet und von anderen Geräten getrennt ist.

Bitte schalten Sie den Verstärker aus und trennen Sie die Stromversorgung, wenn der Verstärker längere Zeit nicht verwendet wird. Bitte verwenden Sie den Verstärker nicht während einem Gewitter. Schalten Sie in diesem Fall das Gerät aus und ziehen Sie den Netzstecker aus der Steckdose.

Aufbewahrung

Um Verformung, Verfärbung oder andere schwere Schäden zu vermeiden, halten Sie das Gerät von folgenden Gefahrenquellen fern:

- direkte Sonneneinstrahlung
- extreme Temperaturen oder Luftfeuchtigkeit
- stark verstaubte oder verschmutzte Umgebung



- Magnetfelder
- starke Feuchtigkeit oder Nässe
- starke Vibrationen oder Stöße

Reinigung

Verwenden Sie zum Reinigen ausschließlich ein weiches, trockenes Tuch. Wenn nötig, kann das Tuch leicht angefeuchtet werden. Verwenden Sie keine Scheuermittel, Reinigungsalkohol, Verdüner, Wachs, Lösungsmittel, Reinigungsflüssigkeiten oder chemisch imprägnierte Reinigungstücher.

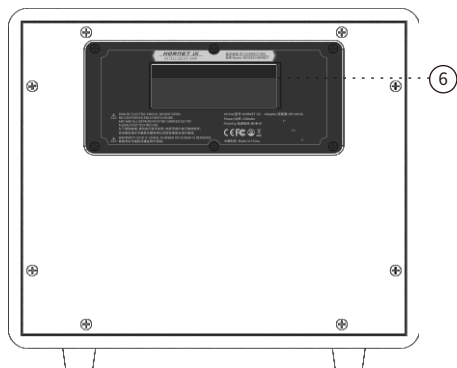
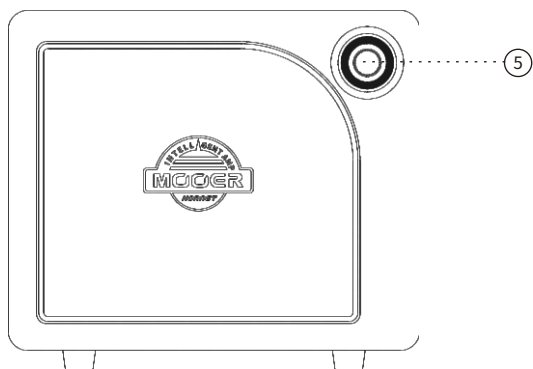
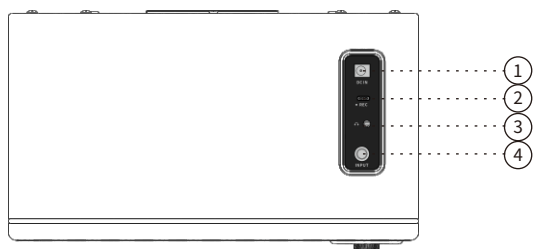
Handhabung

- Bitte betätigen Sie den Schalter / Drehknopf nicht mit übermäßiger Kraft.
- Bitte achten Sie darauf, dass keine Papierschnipsel, Metallstücke oder andere Kleinteile in das Gerät fallen.
- Lassen Sie das Gerät nicht fallen und setzen Sie es keinen starken Stößen aus.
- Bitte modifizieren Sie das Gerät nicht ohne Genehmigung.
- Kontaktieren Sie das MOOER Support-Team für weitere Informationen zu Reparaturleistungen.

BESCHREIBUNG

- Digitaler Modeling-Amp auf Basis des MOOER iAMP Systems
- 52 Verstärkermodelle, die mit der MNRS-Technologie erstellt wurden, 49 klassische und experimentelle Effekte
- 15 Watt Stereo-Verstärker mit einem 6.5Zoll Lautsprecher
- 40 Varianten von Drum Machines und 10 Metronome
- 80 Sekunden Looper, mit Drum Machine synchronisierbar
- Einschließlich Tuner-Funktion für einfaches Stimmen des Instruments
- Spezielle MOOER iAMP App für vollständige Effektbearbeitung, Firmware-Aktualisierungen und zum Laden von Sounds zur und von der MOOER Cloud
- Unterstützung für Steuerung mit kabellosem Fußschalter
- Bluetooth 5.0 Audio-Eingang in Spitzenqualität zum Abspielen von Audio oder zum Üben
- USB-C Buchse für Aufnahme und Abspielen von Audiomaterial in Spitzenqualität

BEDIENELEMENTE



1 DC IN

Anschluss für die Stromversorgung.

2 USB-C

Für direkte OTG-Aufnahmen oder zum Abspielen von Audio.

3 KOPFHÖRER

3,5 mm TRS-Klinkenbuchse für den Anschluss eines Kopfhörers.

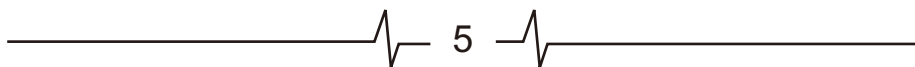
Hinweis: Ist ein Kopfhörer in die Kopfhörerbuchse eingesteckt, wird der interne Lautsprecher stumm geschaltet.

4 INPUT

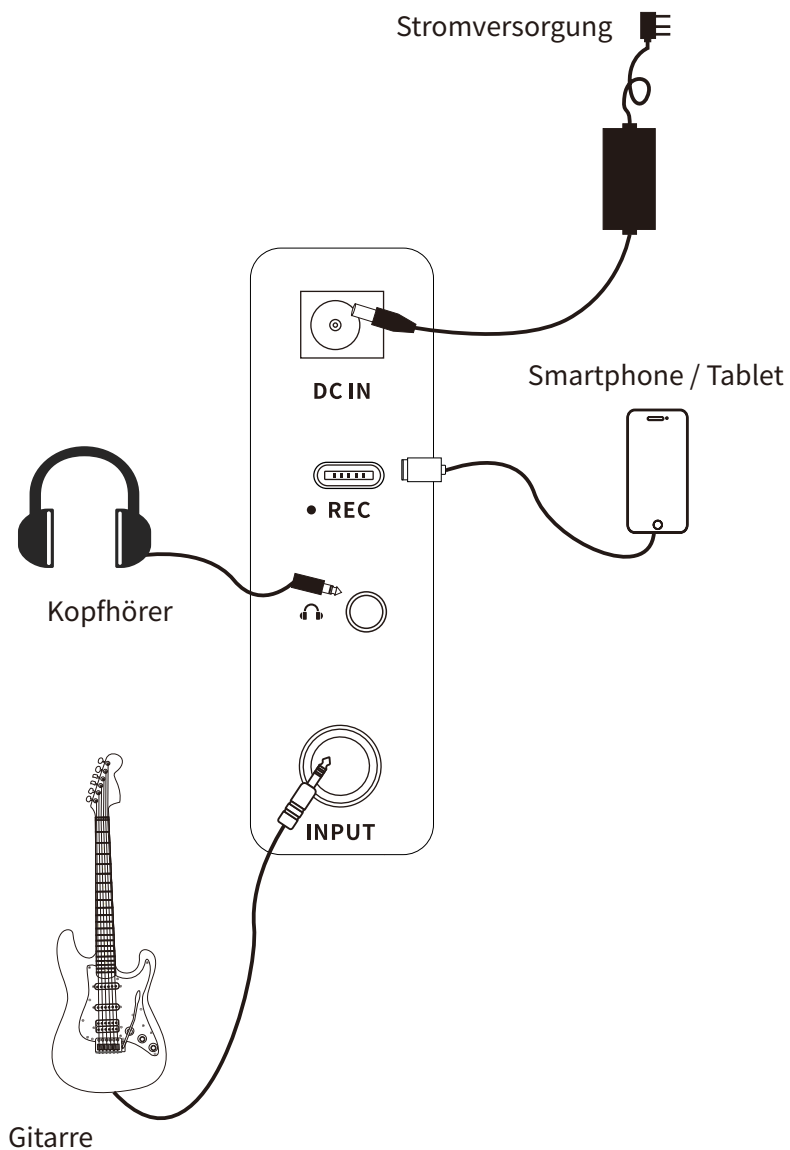
6,35 mm TS-Instrumenteneingangsbuchse zum Anschluss Ihrer Gitarre oder eines anderen elektrischen Instruments.

5 Super-Knopf

6 Griff



ANSCHLÜSSE



ANLEITUNG

1 Stromversorgung

Schließen Sie die Stromversorgung an DC IN an. Es wird die Verwendung des 18 V / 2,0 A Originalnetzteils empfohlen, um unerwünschte Nebengeräusche oder Schäden zu vermeiden.

2 Anschluss des Instruments

6,35 mm TS-Instrumenteneingangsbuchse zum Anschluss Ihrer Gitarre oder eines anderen elektrischen Instruments.

3 Gerät einschalten

Drehen Sie den Super-Knopf nach rechts, bis Sie einen Klick spüren und die Power-LED zu leuchten beginnt. Drehen Sie den Super-Knopf nach links, bis Sie einen Klick spüren und das Gerät ausgeschaltet wird.

4 Lautstärkeregelung

Wenn der Verstärker eingeschaltet ist, können Sie den Super-Knopf im Uhrzeigersinn drehen, um die Lautstärke zu erhöhen. Drehen Sie den Super-Knopf gegen den Uhrzeigersinn, um die Lautstärke zu verringern.

5 Preset-Umschaltung

Drücken Sie den Super-Knopf, um zwischen vier Preset-Patches in der aktuell ausgewählten Preset-Bank umzuschalten. Die Farbe der LED im Knopf zeigt das aktuell ausgewählte Preset an (BLAU, GRÜN, PINK und ROT für Presets A, B, C und D).



6 Aufnahme über OTG

Der DH15i verfügt über eine USB-C Buchse für direkte Aufnahmen über OTG. Dazu verbinden Sie bitte Ihr Smartphone, Tablet oder anderes Mobilgerät mit dem Hornet 15i über ein OTG-Kabel an der USB-C Buchse.

Hinweise: Die USB-Buchse ist für direkte Aufnahmen über Ihr Mobilgerät ausgelegt. Sie kann nicht die Rolle eines professionellen Audio-Interface für Aufnahmen mit geringer Latenz übernehmen. Wenn Sie den Anschluss mit einer DAW auf Windows-Plattform verwenden wollen, sind ASIO-Treiber erforderlich, die Kompatibilitätsprobleme verursachen können.

Abspielen über Bluetooth

Schalten Sie an Ihrem Mobilgerät die Bluetooth-Funktion ein, suchen Sie nach Hornet 15i und stellen Sie eine Verbindung her. Sie können dann den Hornet 15i für Audiowiedergabe über Bluetooth verwenden.

7 MOOER iAMP App herunterladen

Der Hornet 15i ist ein MOOER Verstärker, der auf der intelligenten iAMP Plattform basiert. Er unterstützt Bluetooth-Steuerung über die iAMP App für Klangeinstellungen, die Auswahl von Presets und zum Laden und Sichern von Preset-Dateien. Bitte besuchen Sie für den Download entweder Google Play oder den Appstore.

TECHNISCHE DATEN

Nennleistung:	15 Watt Class-D Verstärker
Mono/Stereo:	Mono
Lautsprecher:	1 x 6.5 Zoll "Full Range Flat Response" Speziallautsprecher
Frequenzbereich:	20 Hz - 20 kHz
Anzahl der Effekte:	52 Verstärkermodelle, 49 Effekte (Dynamik / Verzerrung / Modulation / Hall)
Looper:	80 Sekunden Stereo-Looper
Kabelloser Fußschalter:	wird unterstützt
Ladeanforderungen:	18 V / 2,0 A
Bluetooth:	Abspielen von Audio und App -Steuerung über Bluetooth
Digitale Audioschnittstelle über USB:	Aufnehmen und Abspielen von Audio mit OTG
Eingangsbuchse:	6,35 mm Klinkenbuchse, 2,2 MOhm
Kopfhörer:	3,5 mm (1/8") Klinkenbuchse, 32 Ohm
Maße:	290 (T) x 173(B) x 255(H)
Gewicht:	3 kg
Zubehör:	Netzteil, Schnellstartanleitung

MOOER
www.moeraudio.com



2030501890

SHENZHEN MOOER AUDIO CO. LTD
5F/2F,UnitBand6F,UnitD,JinghangBuilding,
Liuxian3rdRoad,Bao'an71District,Shenzhen,
China.518133

Made In China